

# BOMBAS AUTOCEBANTES

PISCINAS

A



BAS

B



BAE

C



BAT

CÓDIGO	FOTO	MODELO	POTENCIA	TENSIÓN	ASPIRACIÓN E IMPULSIÓN	Q MAX (M3/H)	H MAX (M)	PESO BRUTO	EMBALAJE VOLUMEN	UNIDADES
106101	A	BAS 033	0.33 HP	Monofásica	UD con bujes RH 1 1/2" y Ø 50	10.3	11	7.20 Kg	0.019 m3	1
106102	A	BAS 050	0.50 HP	Monofásica	UD con bujes RH 1 1/2" y Ø 50	12.6	11	7.86 Kg	0.019 m3	1
106009	B	BAE 033	0.50 HP	Monofásica	UD con bujes RH 1 1/2" y Ø 50	12	11	8.45 Kg	0.026 m3	1
106010	B	BAE 050	0.50 HP	Monofásica	UD con bujes RH 1 1/2" y Ø 50	16.7	11	8.81 Kg	0.026 m3	1
106011	B	BAE 075	0.75 HP	Monofásica	UD con bujes RH 1 1/2" y Ø 50	19.3	13	9.49 Kg	0.026 m3	1
106014	B	BAE 100	1.00 HP	Monofásica	UD con bujes RH 1 1/2" y Ø 50	21.8	14	11.14 Kg	0.026 m3	1
106015	B	BAE 100-3	1.00 HP	TRIFÁSICA	UD con bujes RH 1 1/2" y Ø 50	21.8	14	10.90 Kg	0.026 m3	1
106020	B	BAE 125	1.25 HP	Monofásica	UD con bujes RH 1 1/2" y Ø 50	24.1	13	11.68 Kg	0.026 m3	1
106028	C	BAT 050	0.50 HP	Monofásica	RH 1 1/2"	13	11	8.87 Kg	0.025 m3	1
106029	C	BAT 075	0.75 HP	Monofásica	RH 1 1/2"	15.3	13	9.75 Kg	0.025 m3	1
106012	C	BAT 100	1.00 HP	Monofásica	RH 1 1/2"	18.3	14	11.19 Kg	0.025 m3	1
106016	C	BAT 100-3	1.00 HP	TRIFÁSICA	RH 1 1/2"	18.3	14	11.02 Kg	0.025 m3	1

## Línea BAS

*Ultra compacta*

Se caracteriza por su practicidad y diseño ultra compacto. Estas bombas ofrecen un excelente rendimiento a lo que se suma un sistema de tapa de rápida apertura con un ¼ de giro, además posee uniones rápidas incorporadas para un montaje y desmontaje simple. Se provee con bujes roscados de 1 ½" y lisos Ø 50 mm.

## Línea BAE

*Práctica y versátil*

Ofrece una amplia gama de potencias adaptándose perfectamente a las diferentes necesidades. Cuenta con un canasto atrapa hojas flexible de gran durabilidad y uniones rápidas incorporadas para un montaje y desmontaje simple y rápido. Se provee con bujes roscados de 1 ½" y lisos Ø 50 mm.

## Línea BAT

*Tradición confiable*

Posee una larga trayectoria equipando piscinas. Su diseño confiable la convirtió en la elegida por los instaladores. Cuenta con canasto atrapa hojas amplio y bocas roscadas de 1 ½".



D



NUEVO

E



BAP

BAC

BAF

pág. 40

CÓDIGO	FOTO	MODELO	POTENCIA	TENSIÓN	ASPIRACIÓN E IMPULSIÓN	Q MAX (m3/h)	H MAX (m)	EMBALAJE		
								PESO BRUTO	VOLUMEN	UNIDADES
106120	D	BAP 033	0.50 HP	Monofásica	UD con bujes RH 1 1/2" y Ø 50	12	11	8.50 Kg	0.030 m3	1
106121	D	BAP 050	0.50 HP	Monofásica	UD con bujes RH 1 1/2" y Ø 50	16.9	11	8.60 Kg	0.030 m3	1
106122	D	BAP 075	0.75 HP	Monofásica	UD con bujes RH 1 1/2" y Ø 50	19.5	13	9.20 Kg	0.030 m3	1
106123	D	BAP 100	1.00 HP	Monofásica	UD con bujes RH 1 1/2" y Ø 50	22.8	14	10.80 Kg	0.031 m3	1
106125	D	BAP 100-3	1.00 HP	TRIFÁSICA	UD con bujes RH 1 1/2" y Ø 50	22.8	14	10.70 Kg	0.031 m3	1
106126	D	BAP 100-3 MI	1.00 HP	TRIFÁSICA	UD con bujes RH 1 1/2" y Ø 50	22.8	14	10.70 Kg	0.031 m3	1
106124	D	BAP 125	1.25 HP	Monofásica	UD con bujes RH 1 1/2" y Ø 50	24.5	13	11.60 Kg	0.031 m3	1
106035	E	BAC 150	1.50 HP	Monofásica	RH 2"	25.2	18	17.60 Kg	0.046 m3	1
10604A	E	BAC 200	2.00 HP	Monofásica	RH 2"	30	18	18.20 Kg	0.046 m3	1
106045	E	BAC 200-3 MI	2.00 HP	TRIFÁSICA	RH 2"	30	18	19.90 Kg	0.046 m3	1
106046	E	BAC 300-3 MI	2.70 HP	TRIFÁSICA	RH 2"	34	18	21.80 Kg	0.046 m3	1

**⚠ ATENCIÓN:** Las electrobombas no deben funcionar sin agua o con agua sin circulación. Las mismas pueden ser utilizadas por encima o por debajo del nivel de agua.

## Línea BAP

*Uso profesional*

Desarrollada para responder a las exigencias del uso profesional. Ofrece un óptimo rendimiento y una gama de potencias completa. Cuenta con canasto atrapa hojas de gran tamaño, tapa de rápida apertura con un ¼ de giro, uniones rápidas incorporadas y bujes roscados de 1 ½" y lisos Ø 50 mm.

## Línea BAC

*Alta performance*

Diseñada especialmente para piscinas de gran porte. Con su alta performance permite mover grandes caudales de agua. De diseño robusto y reforzado responden a las más altas exigencias. Cuenta con canasto atrapa hojas de gran tamaño, tapa de rápida apertura con un ¼ de giro y bocas roscadas de 2".

## CARACTERÍSTICAS TÉCNICAS

### MOTOR

- Motor cerrado, nivel de protección IPX4.
- Protector térmico incorporado al bobinado (versiones monofásicas).
- Rodamientos blindados.

### CUERPO AUTOCEBANTE

- Cuerpo inyectado en polipropileno, reforzado con fibra de vidrio.
- Pre-filtro incorporado.

### SELLO MECÁNICO

- Sello autoajustable con pista fija cerámica y giratoria de grafito.

### IMPULSOR

- Impulsor de tipo cerrado, de NORYL reforzado.

# BOMBAS AUTOCEBANTES BAS

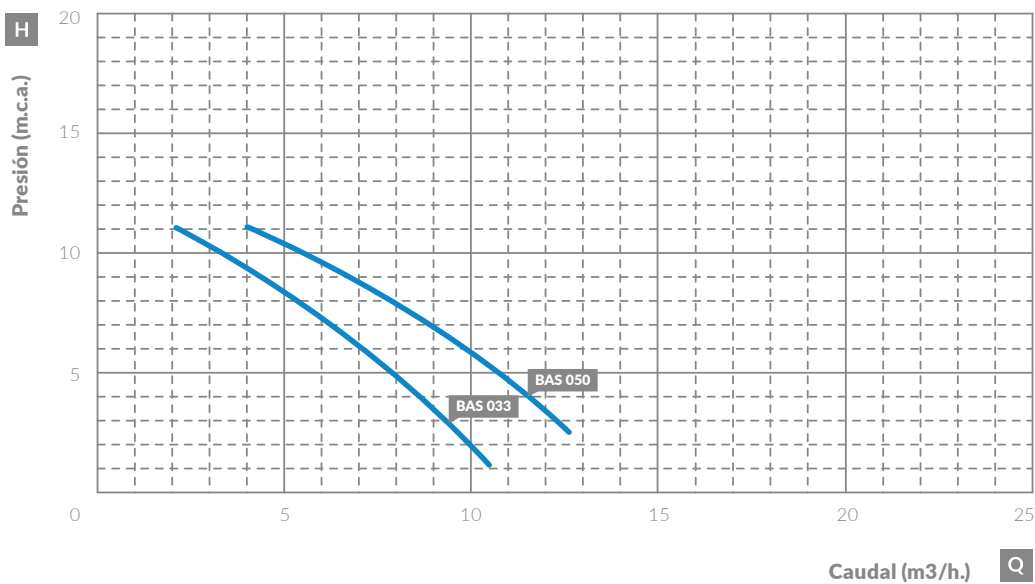
PISCINAS



línea  
**BAS**

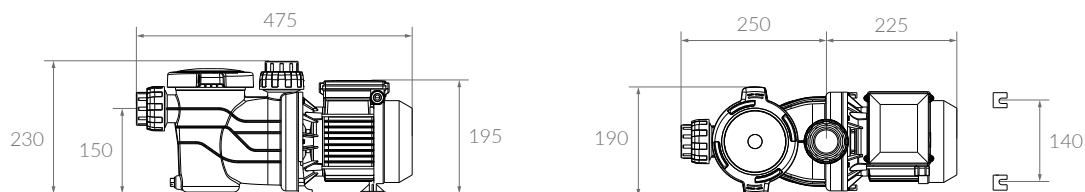
REPUESTOS PÁG. 178

## CURVAS DE PRESTACIONES



Medidas de referencia, la empresa se reserva el derecho de realizar modificaciones constructivas.

## VISTAS Y DIMENSIONES



# BOMBAS AUTOCEBANTES BAE

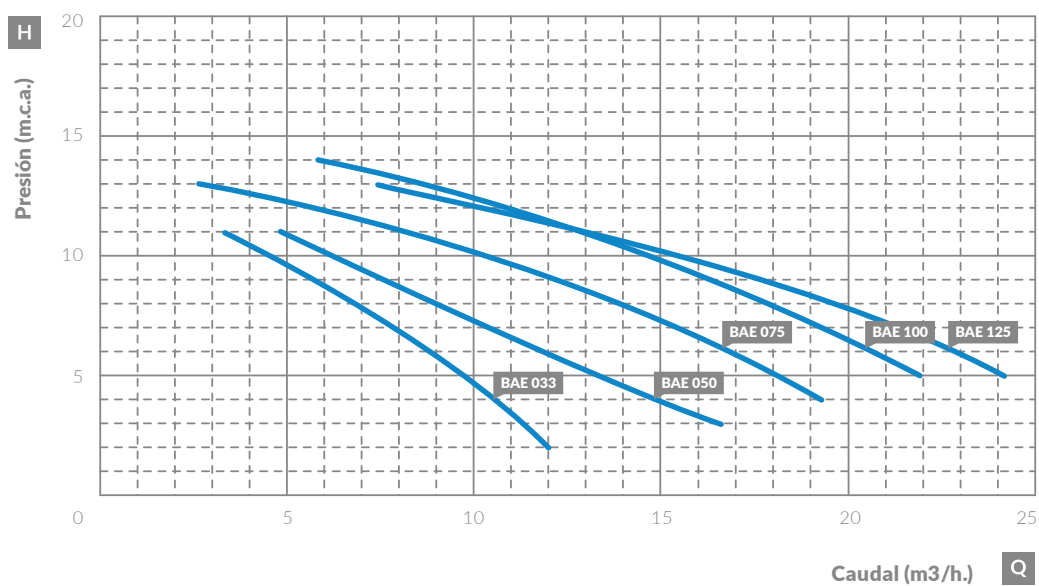
PISCINAS



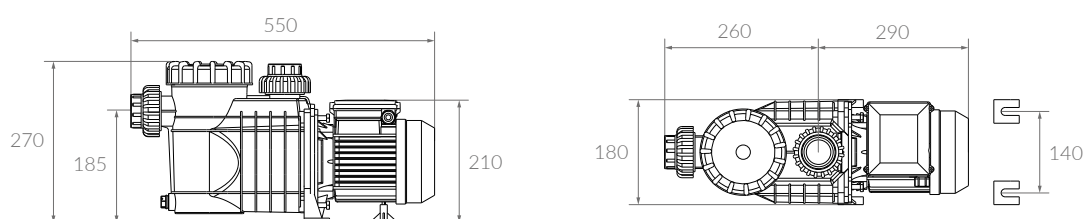
línea  
**BAE**

REPUESTOS PÁG. 180

## CURVAS DE PRESTACIONES



## VISTAS Y DIMENSIONES



Medidas de referencia, la empresa se reserva el derecho de realizar modificaciones constructivas.

BOMBAS AUTOCEBANTES

# BOMBAS AUTOCEBANTES BAT

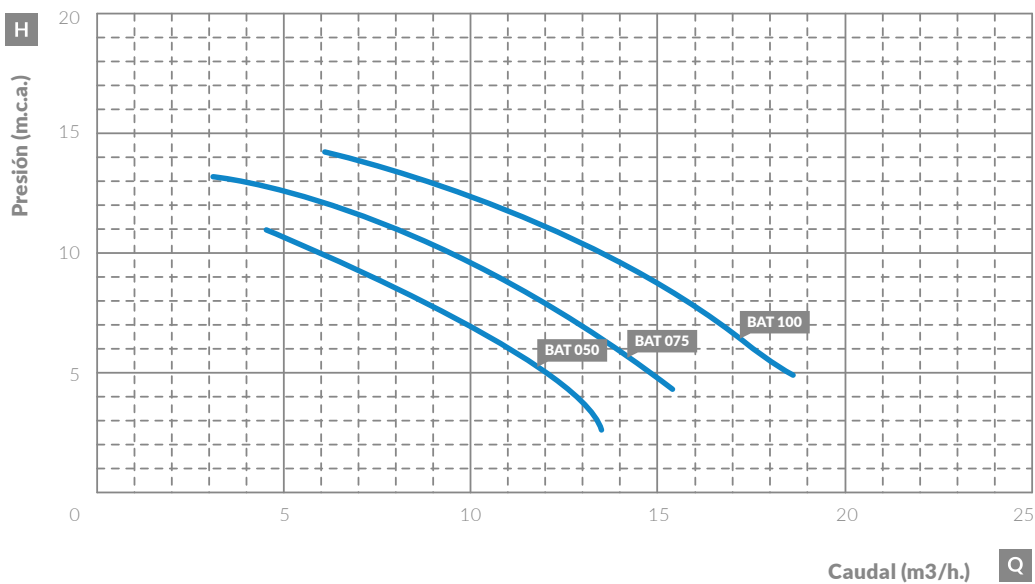
PISCINAS



línea  
**BAT**

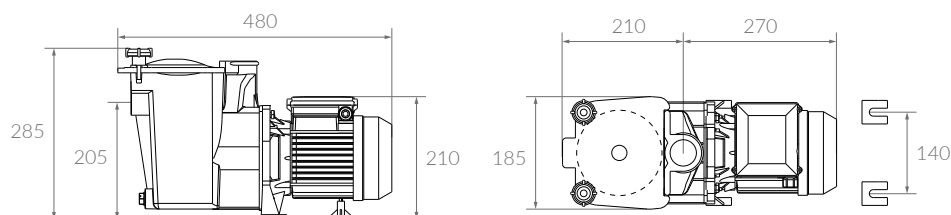
REPUESTOS PÁG. 185

## CURVAS DE PRESTACIONES



Medidas de referencia, la empresa se reserva el derecho de realizar modificaciones constructivas.

## VISTAS Y DIMENSIONES



# BOMBAS AUTOCEBANTES BAP

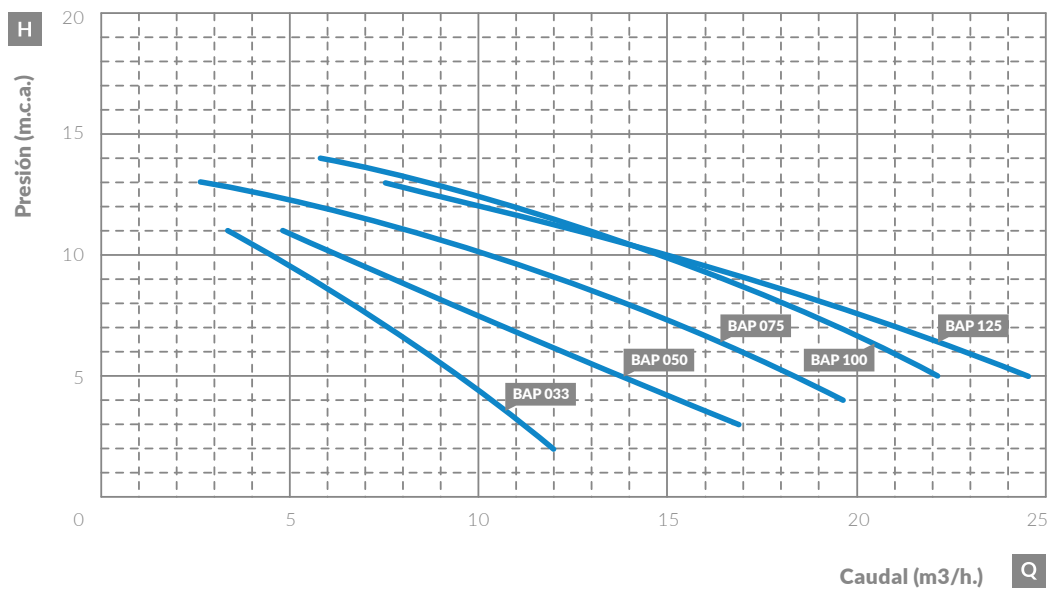
PISCINAS



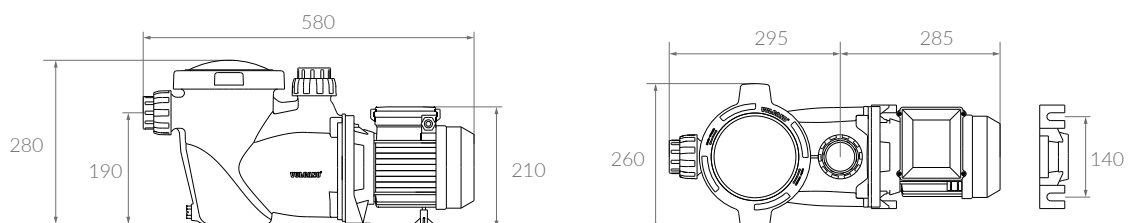
línea  
**BAP**

REPUESTOS PÁG. 188

## CURVAS DE PRESTACIONES



## VISTAS Y DIMENSIONES



Medidas de referencia, la empresa se reserva el derecho de realizar modificaciones constructivas.

BOMBAS AUTOCEBANTES

# BOMBAS AUTOCEBANTES BAC

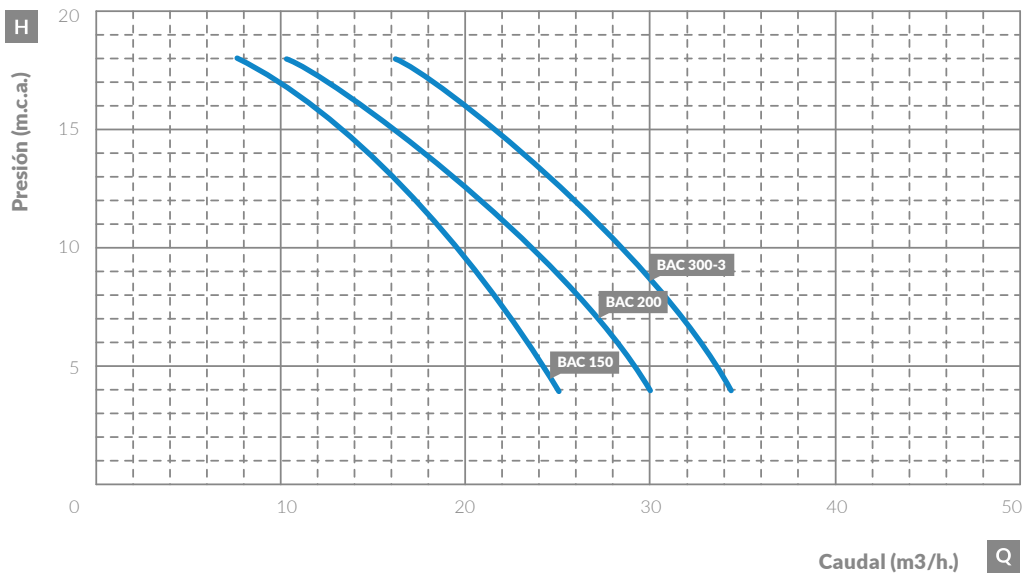
PISCINAS



línea  
**BAC**

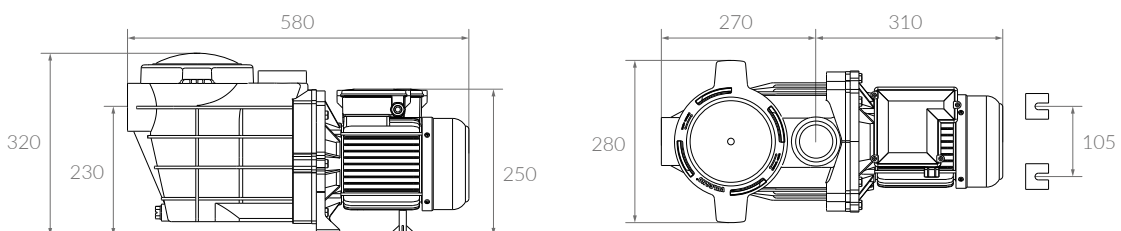
REPUESTOS PÁG. 193

## CURVAS DE PRESTACIONES



Medidas de referencia, la empresa se reserva el derecho de realizar modificaciones constructivas.

## VISTAS Y DIMENSIONES

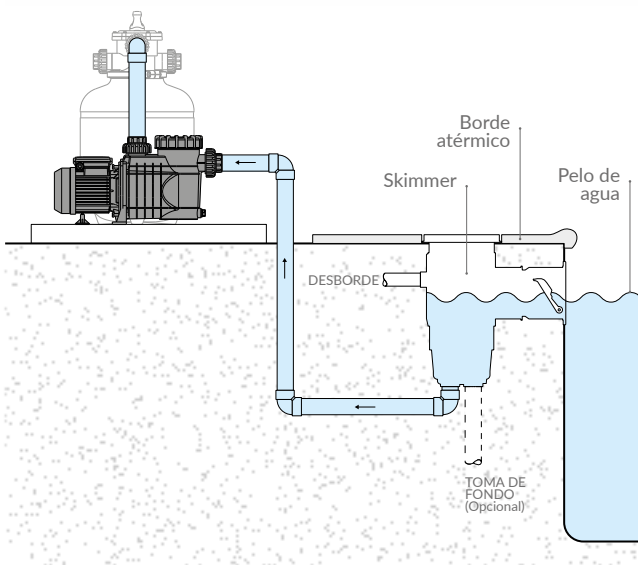


# Un modelo para cada piscina

visítá  
www.vulcano-sa.com

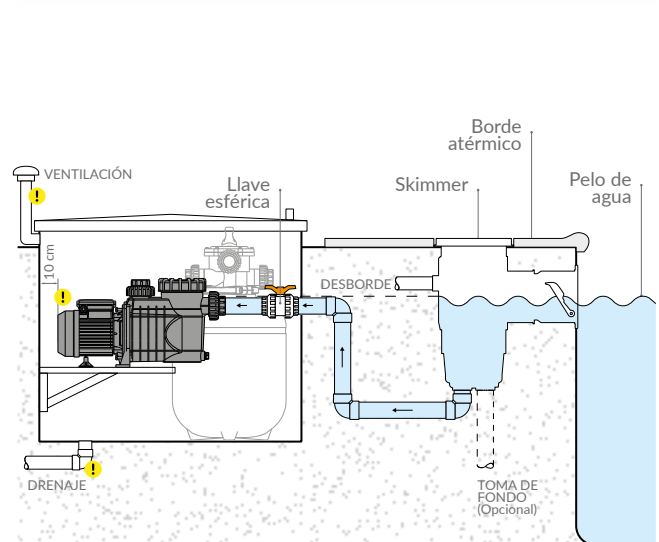
## RECOMENDACIONES DE INSTALACIÓN

### Instalación SOBRE NIVEL DE VEREDA



La electrobomba puede ser instalada sobre el nivel de suelo ya que **poseen una excelente capacidad de autocebado**. En este caso debe ser montada sobre una base sólida y firme en posición horizontal a un mínimo de 5 cm del suelo y a un mínimo de 10 cm de la pared con respecto a la tapa del ventilador, para evitar los efectos corrosivos de la humedad o derrames ocasionales de agua en el lugar emplazado.

### Instalación BAJO NIVEL DE VEREDA



**⚠ ATENCIÓN:** Para el cuidado y el buen funcionamiento de la bomba, es importante realizar una correcta instalación, teniendo en cuenta:  
1 Ventilación. 2 Distancia entre pared y tapa del ventilador. 3 Drenaje.

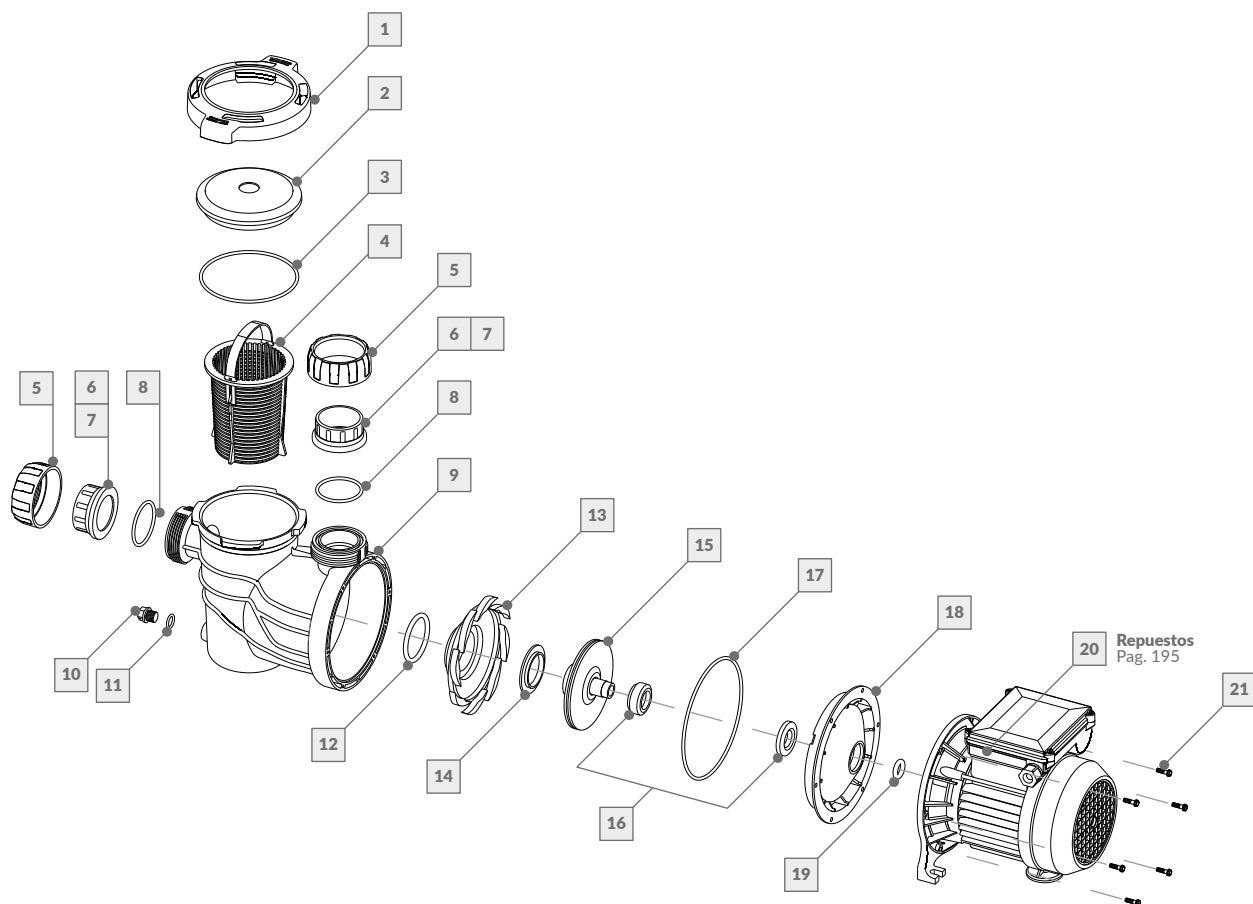
La electrobomba debe ser montada sobre una base sólida y firme en posición horizontal a un mínimo de 20 cm del suelo y a un mínimo de 10 cm de la pared con respecto a la tapa del ventilador, para evitar los efectos corrosivos de la humedad o derrames ocasionales de agua en el lugar emplazado. Para un mejor desempeño, es conveniente, que la boca de aspiración de la bomba esté por debajo del pelo de agua.



# BOMBA AUTOCEBANTE BAS

BAS 033

106101



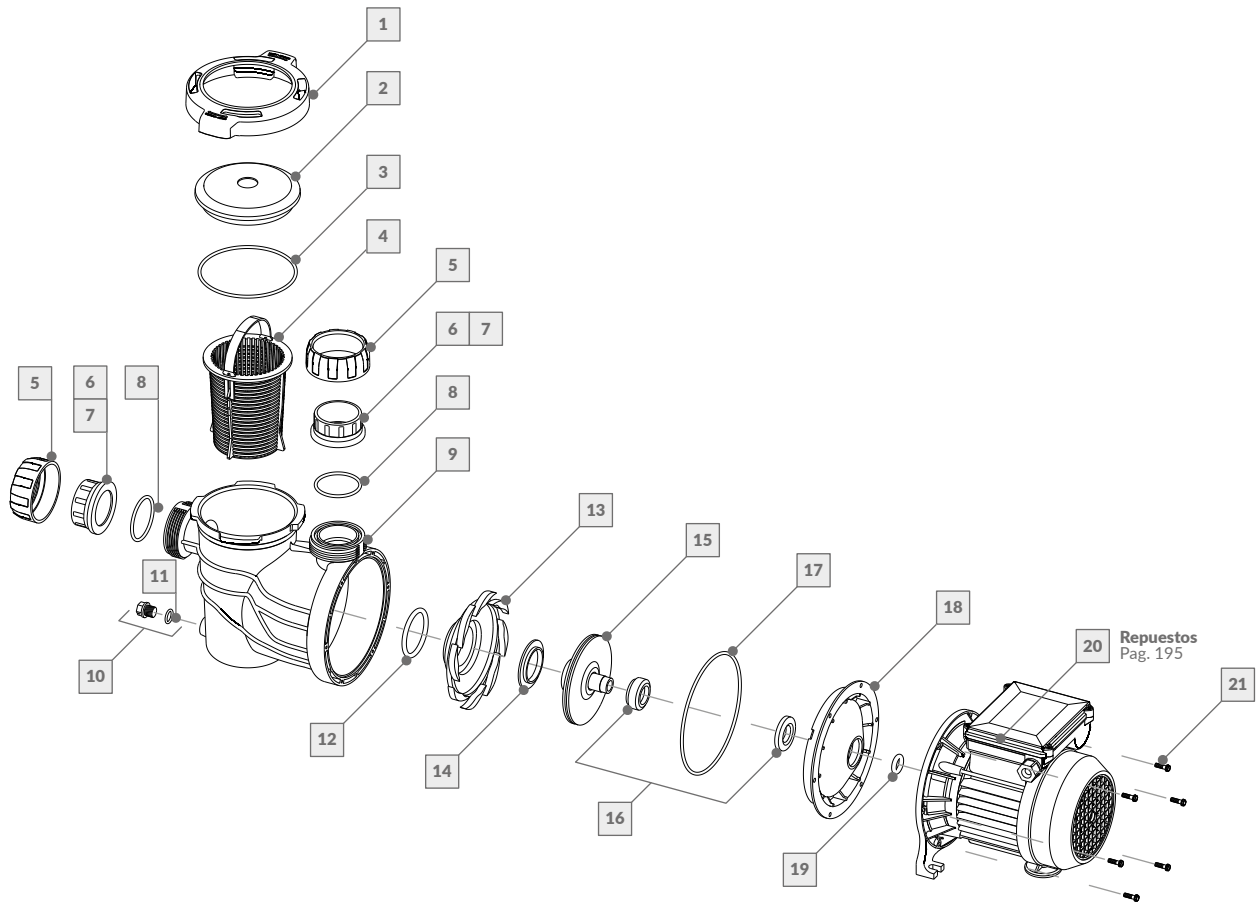
La empresa se reserva el derecho de realizar modificaciones constructivas.

Nº	DESCRIPCIÓN	CÓDIGO	Nº	DESCRIPCIÓN	CÓDIGO
<b>Bomba autocebante</b>			<b>Bomba autocebante</b>		
1	Manija p/tapa visora BAS	239116	12	O'Ring difusor	239120
2	Tapa visora	239037	13	Difusor 0.33 HP	23933A
3	O'Ring tapa visora	239117	14	Aro impeller azul	239035
4	Canasto BAS	239036	15	Impulsor 0.33 HP	23900A
5	Tuerca unión doble	239118	16	Sello mecánico	239009
6	Buje p/pegar Ø 50mm	239064	17	O'Ring cuerpo intermedio	239076
7	Buje p/rosca 1 1/2"	239065	18	Cuerpo intermedio BAS	239173
8	O'Ring p/unión doble	250001	19	O'Ring rompegota	239083
9	Cuerpo autocebante BAS	239119	20	Motor 0.33HP - Monofásico	106290
10	Tapón de drenaje	233020	21	Tornillo 8 x 1 1/4"	239122
11	O'Ring p/tapón de drenaje	233049			

# BOMBA AUTOCEBANTE BAS

BAS 050

106102



La empresa se reserva el derecho de realizar modificaciones constructivas.

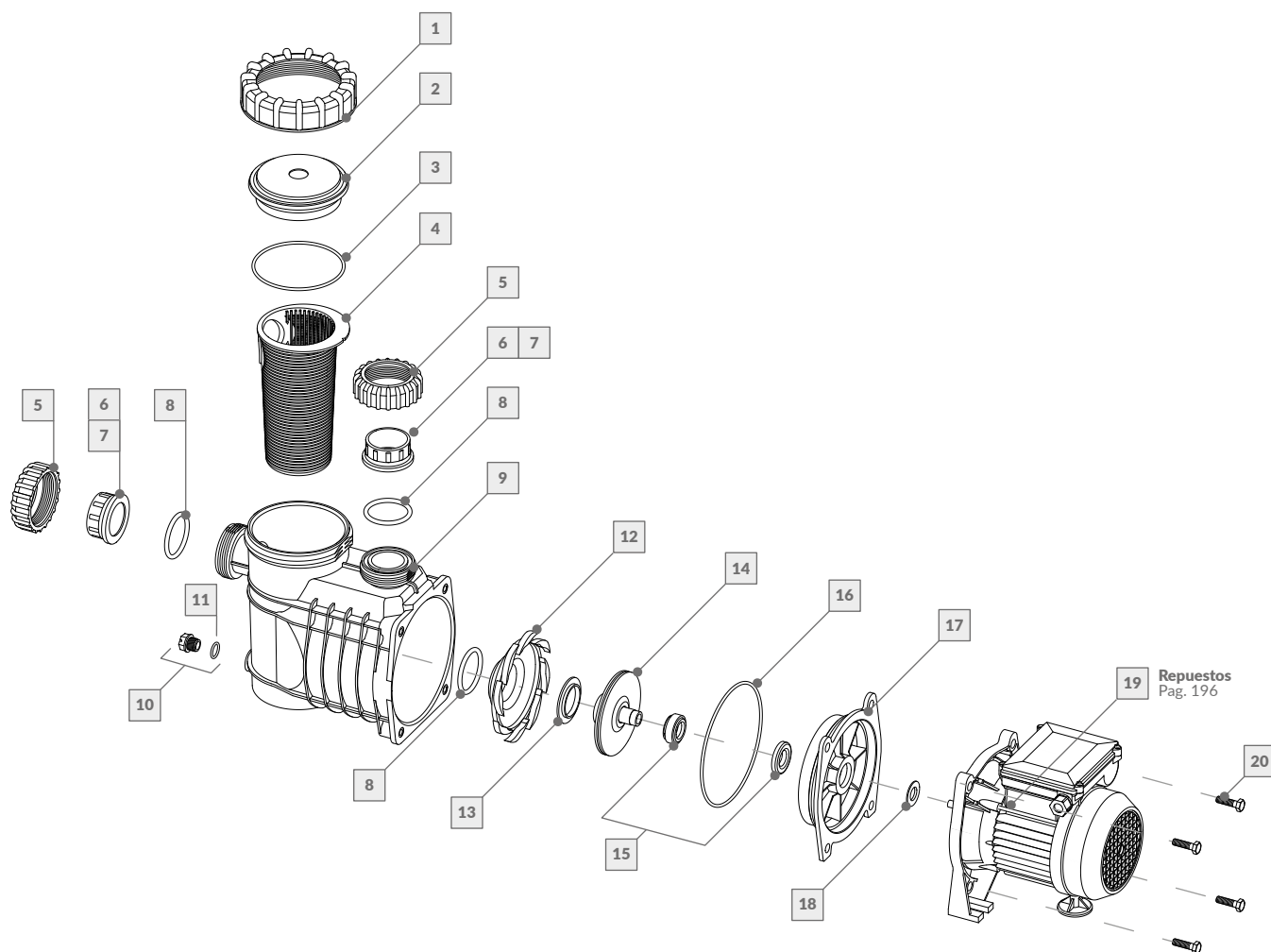
REPUESTOS

Nº	DESCRIPCIÓN	CÓDIGO	Nº	DESCRIPCIÓN	CÓDIGO
<b>Bomba autocebante</b>			<b>Bomba autocebante</b>		
1	Manija p/tapa visora BAS	239116	12	O'Ring difusor	239120
2	Tapa visora	239037	13	Difusor 0.50 HP	239001
3	O'Ring tapa visora	239117	14	Aro impeller blanco	239052
4	Canasto BAS	239036	15	Impulsor 0.50 HP	239008
5	Tuerca unión doble	239118	16	Sello mecánico	239009
6	Buje p/pegar Ø 50mm	239064	17	O'Ring cuerpo intermedio	239076
7	Buje p/rosca 1 1/2"	239065	18	Cuerpo intermedio BAS	239173
8	O'Ring p/unión doble	250001	19	O'Ring rompegota	239083
9	Cuerpo autocebante BAS	239119	20	Motor 0.50HP - Monofásico	106291
10	Tapón de drenaje c/O'Ring	233020	21	Tornillo 8 x 1 1/4"	239122
11	O'Ring p/tapón de drenaje	233049			

# BOMBA AUTOCEBANTE BAE

BAE 033

106009

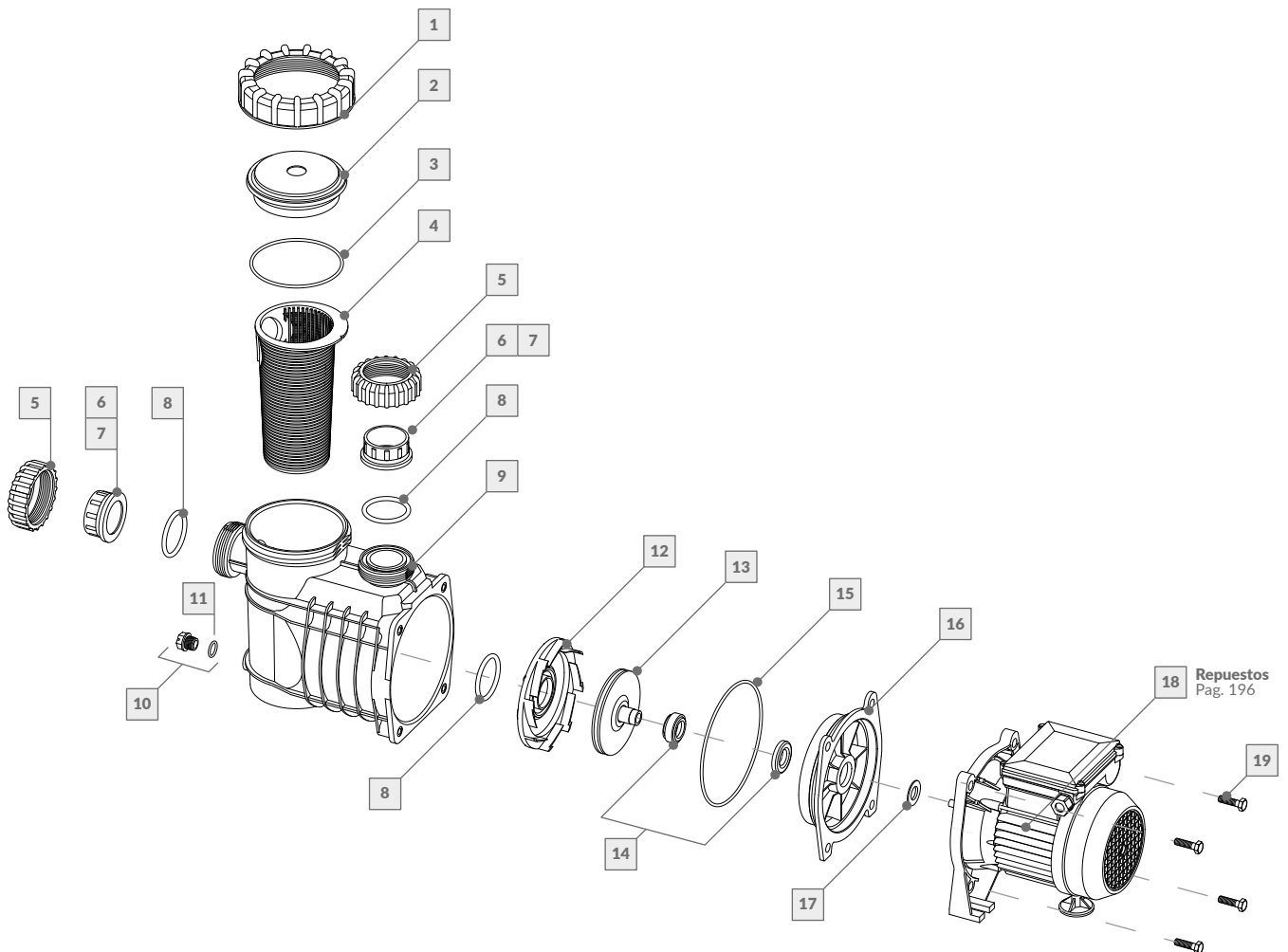


La empresa se reserva el derecho de realizar modificaciones constructivas.

Nº	DESCRIPCIÓN	CÓDIGO	Nº	DESCRIPCIÓN	CÓDIGO
<b>Bomba autocebante</b>			<b>Bomba autocebante</b>		
1	Tuerca p/tapa visora	239040	11	O'Ring p/tapón de drenaje	239056
2	Tapa visora BAE	239037	12	Difusor 0.33 HP	23933A
3	O'Ring tapa visora	239041	13	Aro impeller azul	239035
4	Canasto BAE - 5 Lts.	23936A	14	Impulsor 0.33 HP	23900A
5	Tuerca unión doble	239066	15	Sello mecánico	239009
6	Buje p/pegar Ø 50mm	239064	16	O'Ring cuerpo intermedio	239006
7	Buje p/rosca 1 1/2"	239065	17	Cuerpo intermedio BAE	23932A
8	O'Ring p/unión doble y difusor	239007	18	Arandela rompegota	239008
9	Cuerpo autocebante BAE - 5 Lts.	23931A	19	Motor 0.50HP - Monofásico	106258
10	Tapón de drenaje c/O'Ring	239029	20	Tornillo 3/8 x 1 1/4"	239051

# BOMBA AUTOCEBANTE BAE

BAE 050	106010
BAE 075	106011



La empresa se reserva el derecho de realizar modificaciones constructivas.

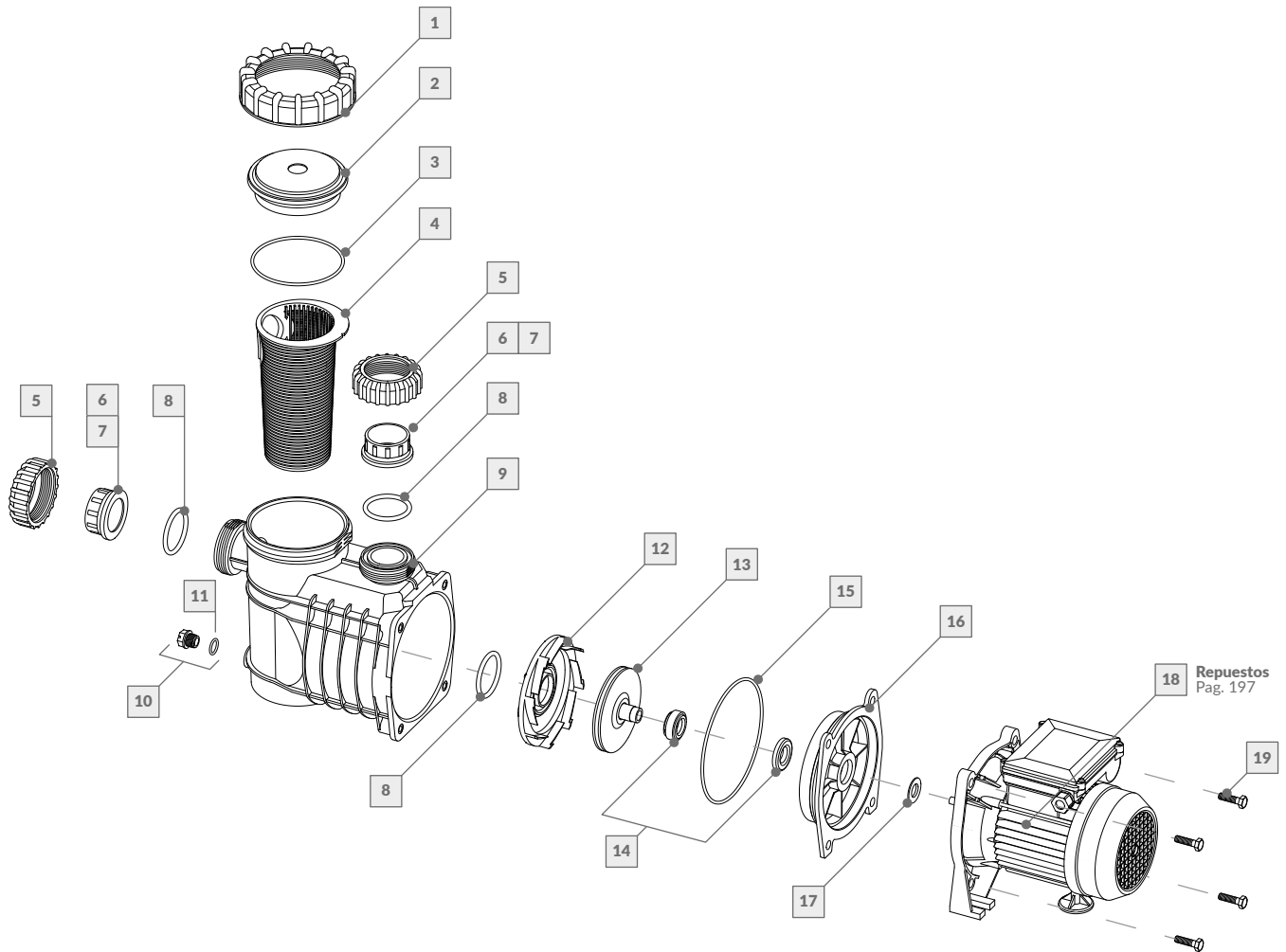
REPUESTOS

Nº	DESCRIPCIÓN	CÓDIGO		Nº	DESCRIPCIÓN	CÓDIGO	
	<b>Bomba autocebante</b>	<b>106010</b>	<b>106011</b>		<b>Bomba autocebante</b>	<b>106010</b>	<b>106011</b>
1	Tuerca p/tapa visora	239040	239040	11	O'Ring p/tapón de drenaje	239056	239056
2	Tapa visora BAE	239037	239037	12	Difusor 0.50 / 0.75 HP	239001	239001
3	O'Ring tapa visora	239041	239041	13	Impulsor 0.50 / 0.75 HP	23900B	23900C
4	Canasto BAE - 5 Lts.	23936A	23936A	14	Sello mecánico	239009	239009
5	Tuerca unión doble	239066	239066	15	O'Ring cuerpo intermedio	239006	239006
6	Buje p/pegar Ø 50mm	239064	239064	16	Cuerpo intermedio BAE	23932A	23932A
7	Buje p/rosca 1 1/2"	239065	239065	17	Arandela rompegota	239008	239008
8	O'Ring p/unión doble y difusor	239007	239007	18	Motor 0.50 / 0.75 HP - Monofásico	106258	106259
9	Cuerpo autocebante BAE - 5 Lts.	23931A	23931A	19	Tornillo 3/8 x 1 1/4"	239051	239051
10	Tapón de drenaje c/O'Ring	239029	239029				

# BOMBA AUTOCEBANTE BAE

BAE 100

106014



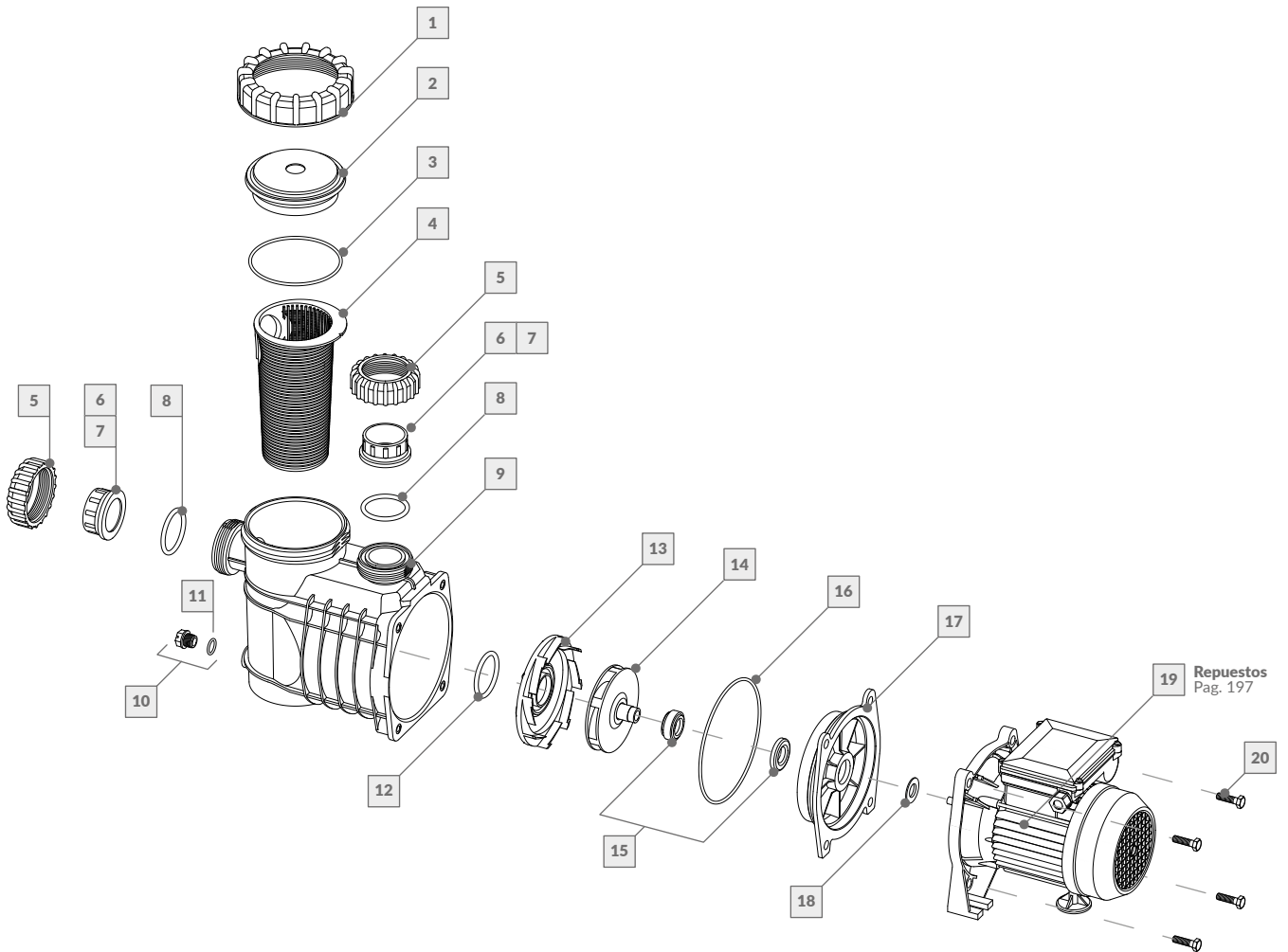
La empresa se reserva el derecho de realizar modificaciones constructivas.

Nº	DESCRIPCIÓN	CÓDIGO	Nº	DESCRIPCIÓN	CÓDIGO
<b>Bomba autocebante</b>			<b>Bomba autocebante</b>		
1	Tuerca p/tapa visora	239040	11	O'Ring p/tapón de drenaje	239056
2	Tapa visora BAE	239037	12	Difusor 1.00 HP	239001
3	O'Ring tapa visora	239041	13	Impulsor 1.00 HP	23900D
4	Canasto BAE - 5 Lts.	23936A	14	Sello mecánico	239009
5	Tuerca unión doble	239066	15	O'Ring cuerpo intermedio	239006
6	Buje p/pegar Ø 50mm	239064	16	Cuerpo intermedio BAE	23932A
7	Buje p/rosca 1 1/2"	239065	17	Arandela rompegota	239008
8	O'Ring p/unión doble y difusor	239007	18	Motor 1.00 HP - Monofásico	106252
9	Cuerpo autocebante BAE - 5 Lts.	23931A	19	Tornillo 3/8 x 1 1/4"	239051
10	Tapón de drenaje c/O'Ring	239029			

# BOMBA AUTOCEBANTE BAE

BAE 125

106020



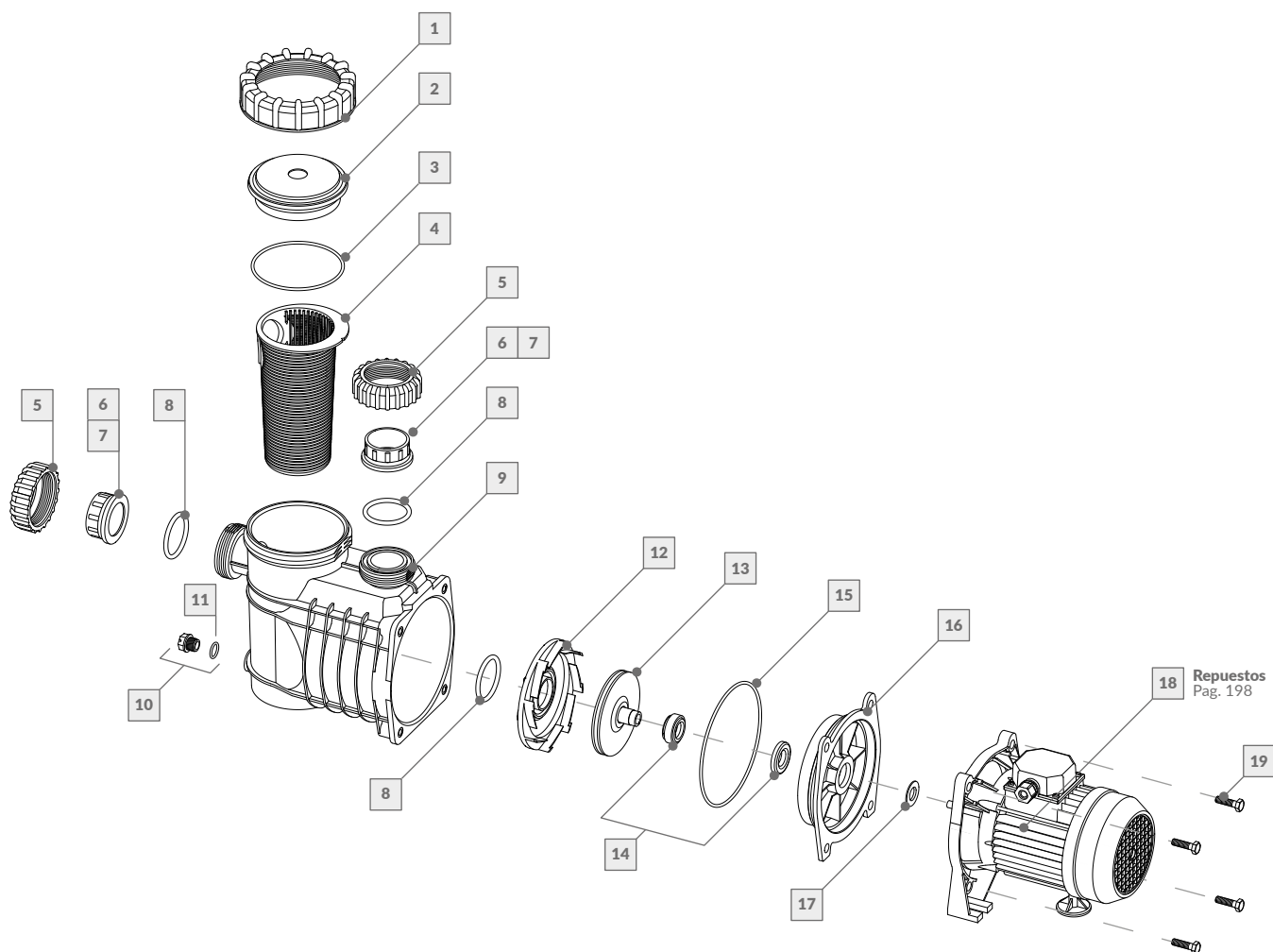
La empresa se reserva el derecho de realizar modificaciones constructivas.

REPUESTOS

Nº	DESCRIPCIÓN	CÓDIGO	Nº	DESCRIPCIÓN	CÓDIGO
<b>Bomba autocebante</b>			<b>Bomba autocebante</b>		
1	Tuerca p/tapa visora	239040	11	O´Ring p/tapón de drenaje	239056
2	Tapa visora BAE	239037	12	O´Ring difusor	240056
3	O´Ring tapa visora	239041	13	Difusor 1.25 HP	239088
4	Canasto BAE - 5 Lts.	23936A	14	Impulsor 1.25 HP	23900J
5	Tuerca unión doble	239066	15	Sello mecánico	239009
6	Buje p/pegar Ø 50mm	239064	16	O´Ring cuerpo intermedio	239006
7	Buje p/roscar 1 1/2"	239065	17	Cuerpo intermedio BAE	23932A
8	O´Ring p/unión doble	239007	18	Arandela rompegota	239008
9	Cuerpo autocebante BAE - 5 Lts.	23931A	19	Motor 1.25 - Monofásico	106254
10	Tapón de drenaje c/O´Ring	239029	20	Tornillo 3/8 x 1 1/4"	239051

# BOMBA AUTOCEBANTE BAE

BAE 100-3	106015
BAE 100-3 (MI)	106043

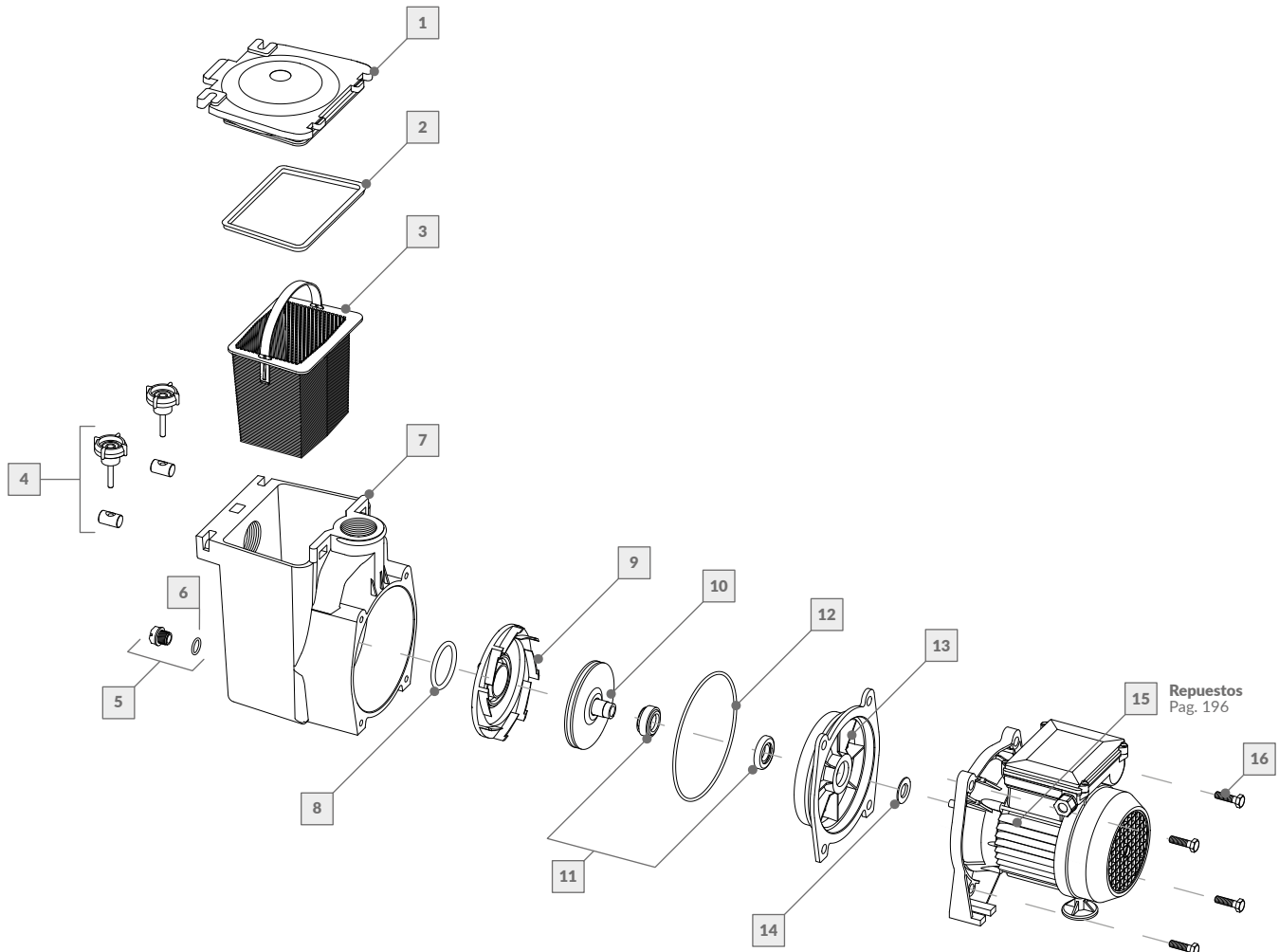


La empresa se reserva el derecho de realizar modificaciones constructivas.

Nº	DESCRIPCIÓN	CÓDIGO		Nº	DESCRIPCIÓN	CÓDIGO	
	<b>Bomba autocebante</b>	<b>106015</b>	<b>106043</b>		<b>Bomba autocebante</b>	<b>106009</b>	<b>106109</b>
1	Tuerca p/tapa visora	239040	239040	11	O'Ring p/tapón de drenaje	239056	239056
2	Tapa visora BAE	239037	239037	12	Difusor 1.00 HP	239001	239001
3	O'Ring tapa visora	239041	239041	13	Impulsor 1.00 HP	23900D	23900D
4	Canasto BAE - 5 Lts.	23936A	23936A	14	Sello mecánico	239009	239009
5	Tuerca unión doble	239066	239066	15	O'Ring cuerpo intermedio	239006	239006
6	Buje p/pegar Ø 50mm	239064	239064	16	Cuerpo intermedio BAE	23932A	23932A
7	Buje p/rosca 1 1/2"	239065	239065	17	Arandela rompegota	239008	239008
8	O'Ring p/unión doble y difusor	239007	239007	18	Motor 1.00 HP - Trifásico	106253	106283
9	Cuerpo autocebante BAE - 5 Lts.	23931A	23931A	19	Tornillo 3/8 x 1 1/4"	239051	239051
10	Tapón de drenaje c/O'Ring	239029	239029				

# BOMBA AUTOCEBANTE BAT

BAT 050	106028
BAT 075	106029



La empresa se reserva el derecho de realizar modificaciones constructivas.

REPUESTOS

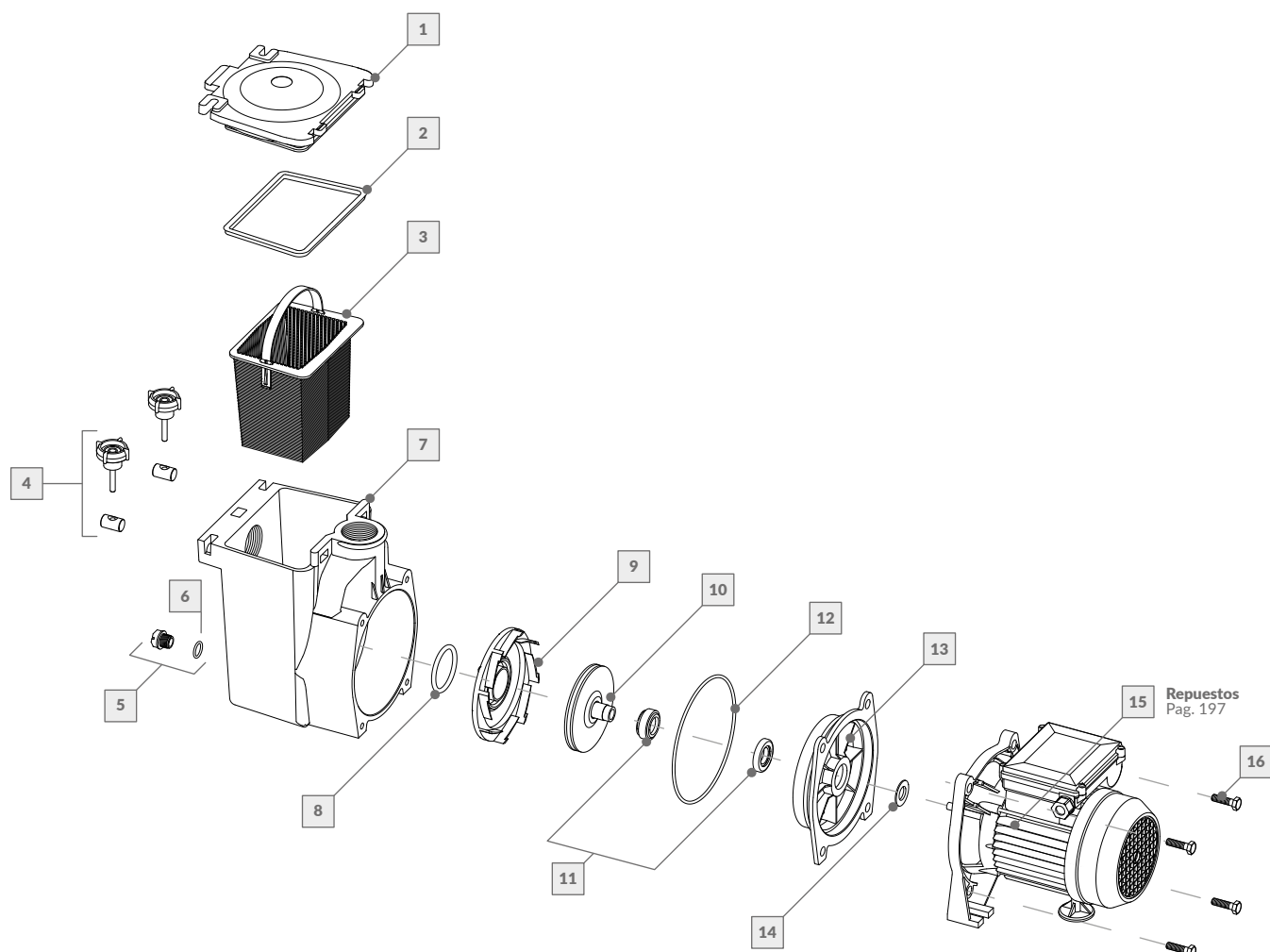
Nº	DESCRIPCIÓN	CÓDIGO		Nº	DESCRIPCIÓN	CÓDIGO	
	<b>Bomba autocebante</b>	<b>106028</b>	<b>106029</b>		<b>Bomba autocebante</b>	<b>106028</b>	<b>106029</b>
1	Tapa visora BAT	239002	239002	9	Difusor 0.50 / 0.75 HP	239001	239001
2	Junta p/tapa visora BAT	239005	239005	10	Impulsor	23900B	23900C
3	Canasto BAT	239003	239003	11	Sello mecánico	239009	239009
4	Perilla con inserto	239004	239004	12	O'Ring cuerpo intermedio	239006	239006
5	Tapón de drenaje c/O'Ring	239029	239029	13	Cuerpo intermedio BAT	239010	239010
6	O'Ring p/tapón de drenaje	239056	239056	14	Arandela rompegota	239008	239008
7	Cuerpo autocebante BAT	239012	239012	15	Motor 0.50 / 0.75 HP - Monofásico	106258	106259
8	O'Ring difusor	239007	239007	16	Tornillo 3/8 x 1 1/4"	239051	239051



# BOMBA AUTOCEBANTE BAT

BAT 100

106012



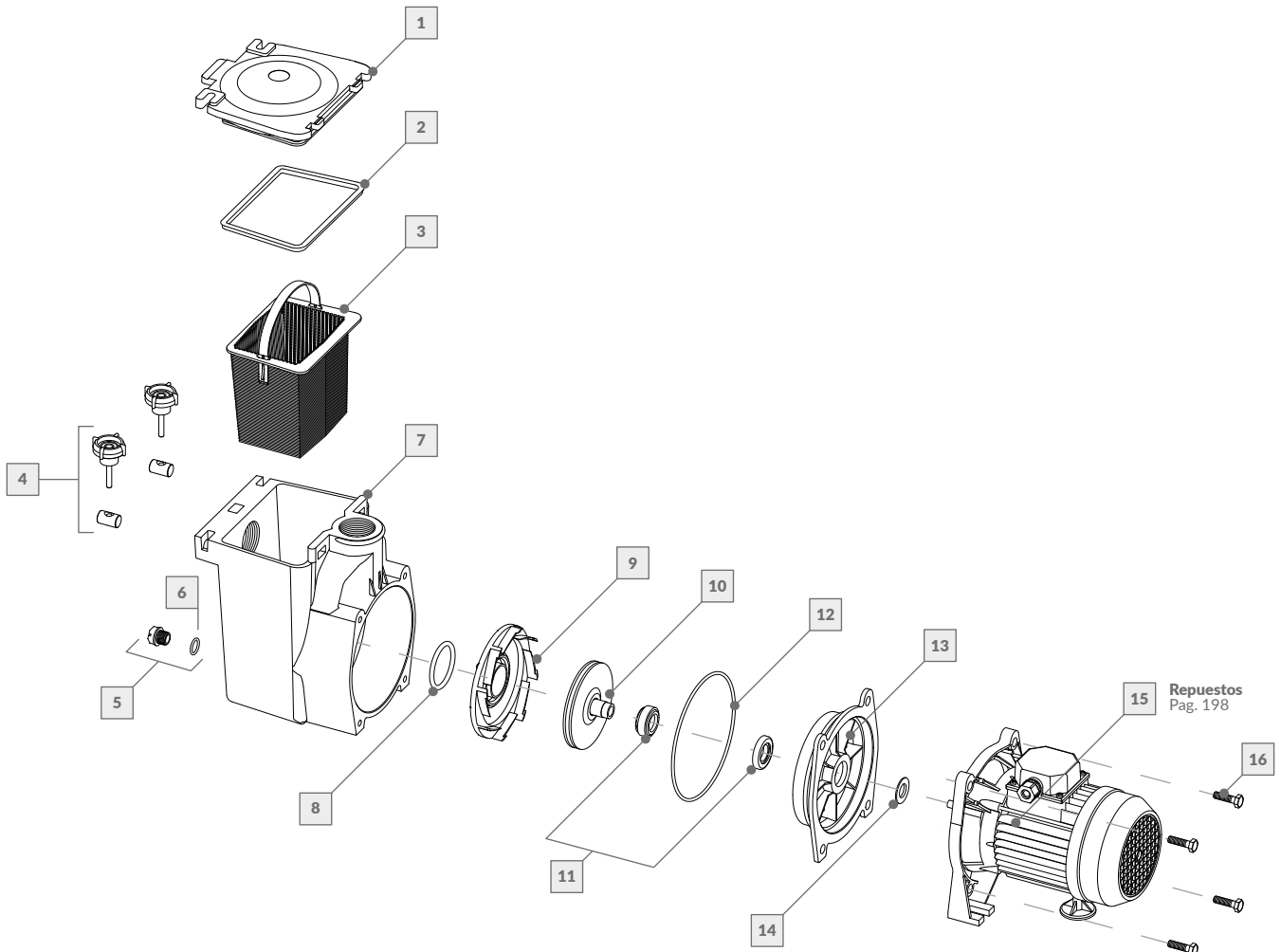
La empresa se reserva el derecho de realizar modificaciones constructivas.

Nº	DESCRIPCIÓN	CÓDIGO	Nº	DESCRIPCIÓN	CÓDIGO
<b>Bomba autocebante</b>			<b>Bomba autocebante</b>		
1	Tapa visora BAT	239002	9	Difusor 1.00 HP	239001
2	Junta p/tapa visora BAT	239005	10	Impulsor	23900D
3	Canasto	239003	11	Sello mecánico	239009
4	Perilla con inserto	239004	12	O'Ring cuerpo intermedio	239006
5	Tapón de drenaje c/O'Ring	239029	13	Cuerpo intermedio BAT	239010
6	O'Ring p/tapón de drenaje	239056	14	Arandela rompegota	239008
7	Cuerpo autocebante BAT	239012	15	Motor 1.00 HP - Monofásico	106252
8	O'Ring difusor	239007	16	Tornillo 3/8 x 1 1/4"	239051

# BOMBA AUTOCEBANTE BAT

BAT 100-3

106016



La empresa se reserva el derecho de realizar modificaciones constructivas.

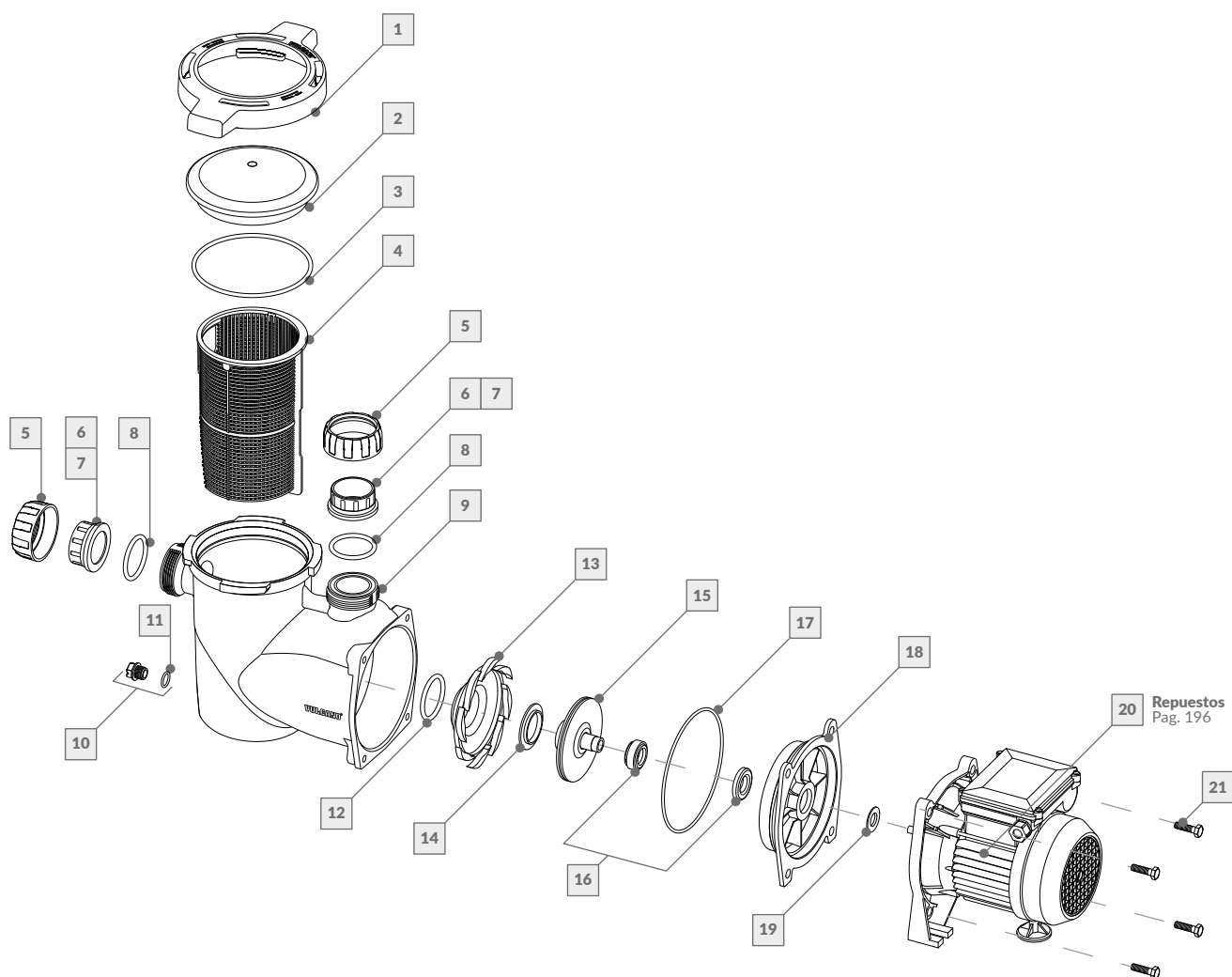
REPUESTOS

Nº	DESCRIPCIÓN	CÓDIGO	Nº	DESCRIPCIÓN	CÓDIGO
<b>Bomba autocebante</b>			<b>Bomba autocebante</b>		
1	Tapa visora BAT	239002	9	Difusor 1.00 HP	239001
2	Junta p/tapa visora BAT	239005	10	Impulsor	23900D
3	Canasto BAT	239003	11	Sello mecánico	239009
4	Perilla con inserto	239004	12	O'Ring cuerpo intermedio	239006
5	Tapón de drenaje c/O'Ring	239029	13	Cuerpo intermedio BAT	239010
6	O'Ring p/tapón de drenaje	239056	14	Arandela rompegota	239008
7	Cuerpo autocebante BAT	239012	15	Motor 1.00 HP - Trifásico	106253
8	O'Ring difusor	239007	16	Tornillo 3/8 x 1 1/4"	239051

# BOMBA AUTOCEBANTE BAP

BAP 033

106120



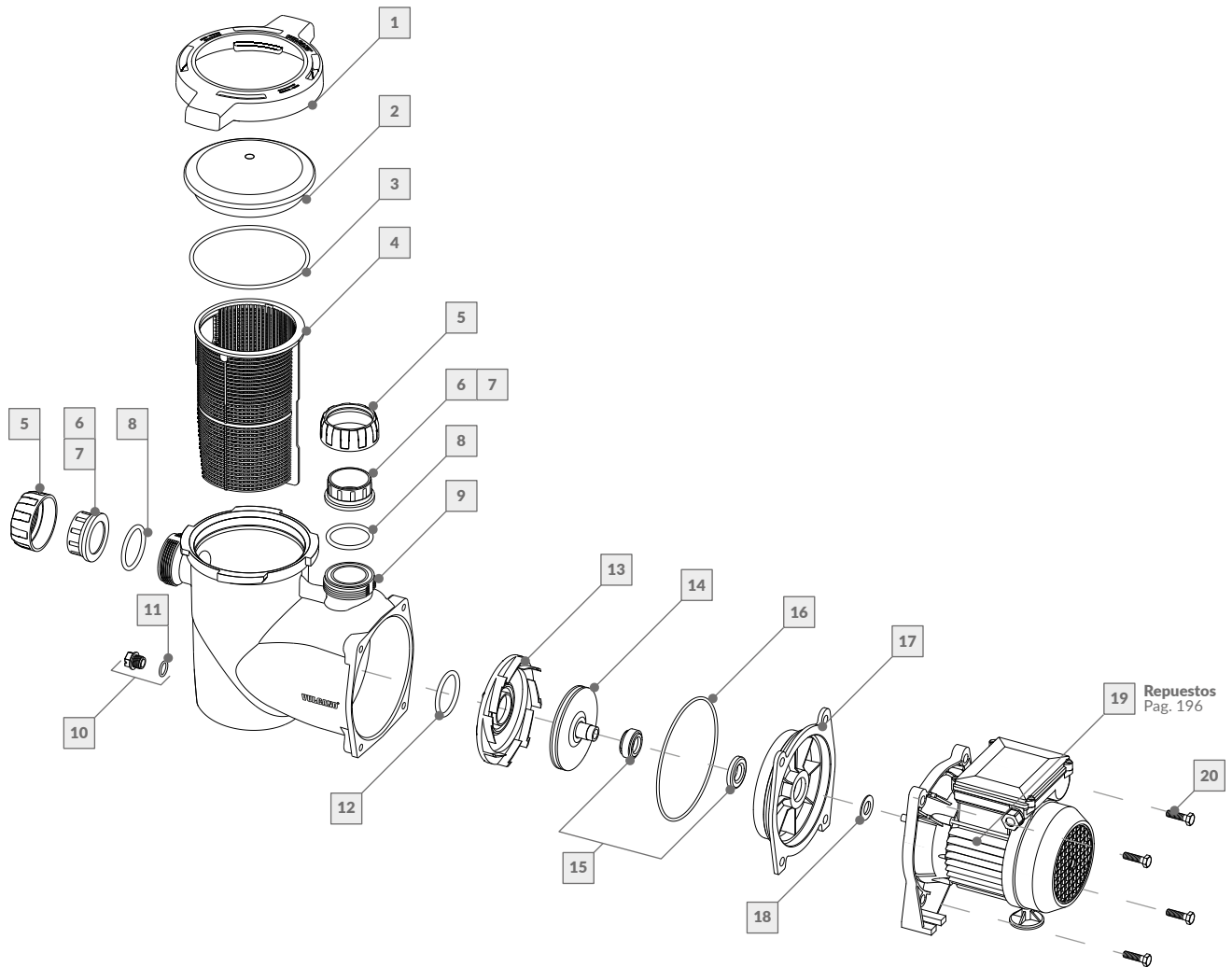
La empresa se reserva el derecho de realizar modificaciones constructivas.

20 Repuestos  
Pag. 196

Nº	DESCRIPCIÓN	CÓDIGO	Nº	DESCRIPCIÓN	CÓDIGO
<b>Bomba autocebante</b>			<b>Bomba autocebante</b>		
1	Manija tapa visora	239107	12	O'Ring del difusor	239007
2	Tapa visora	239108	13	Difusor 0.33 HP	23933A
3	O'Ring tapa visora	239109	14	Aro impeller azul	239035
4	Canasto BAP	239182	15	Impulsor 0.33 HP	23900A
5	Tuerca unión doble	239118	16	Sello mecánico	239009
6	Buje p/pegar Ø 50mm	239064	17	O'Ring cuerpo intermedio	239006
7	Buje p/rosca 1 1/2"	239065	18	Cuerpo intermedio	23932A
8	O'Ring p/unión doble	239180	19	Arandela rompegota	239008
9	Cuerpo autocebante BAP	239181	20	Motor 0.50 HP - Monofásico	106258
10	Tapón de drenaje c/O'Ring	239029	21	Tornillo 3/8 x 1 1/4"	239051
11	O'Ring p/tapón de drenaje	239056			

# BOMBA AUTOCEBANTE BAP

BAP 050	106121
BAP 075	106122



La empresa se reserva el derecho de realizar modificaciones constructivas.

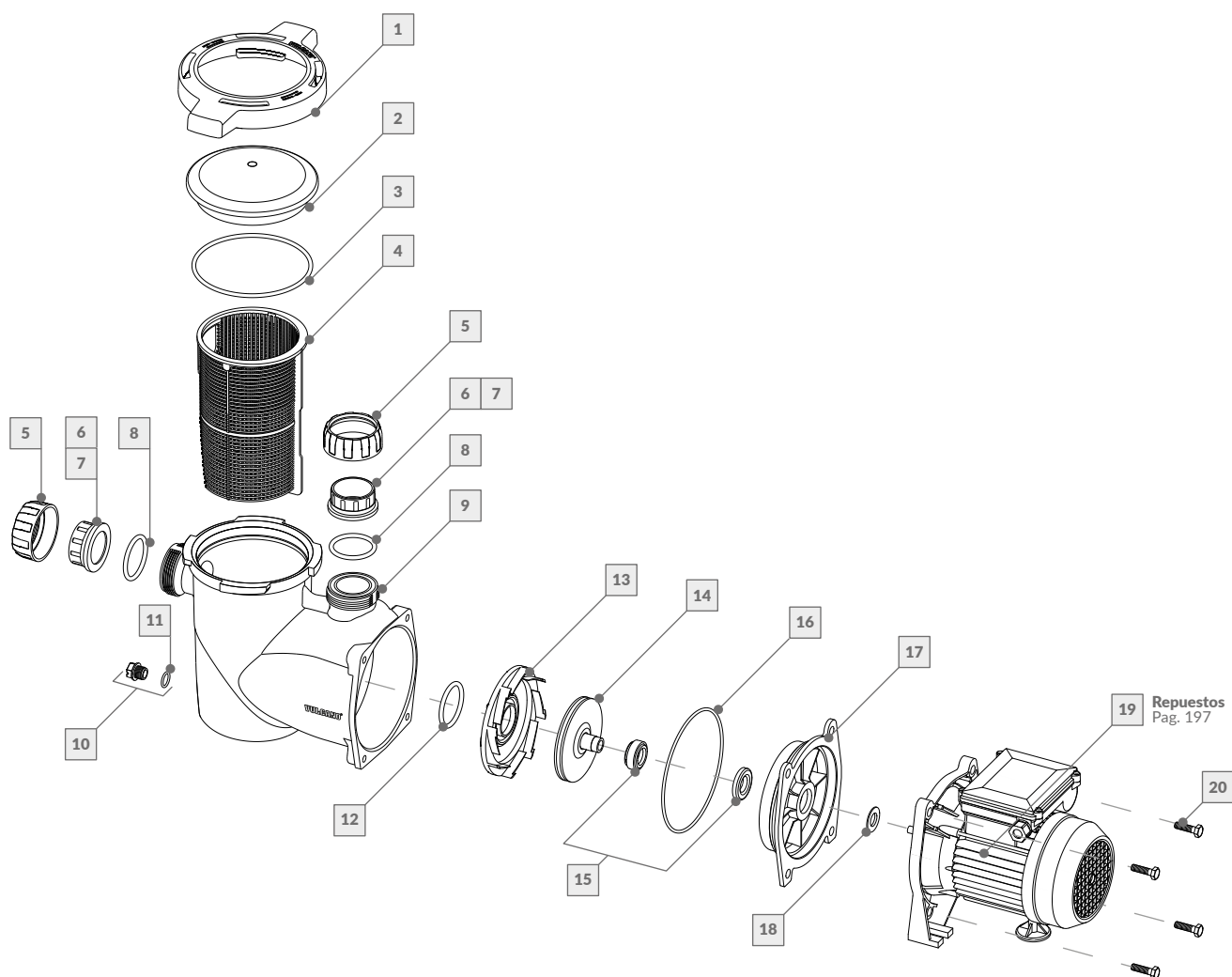
REPUESTOS

Nº	DESCRIPCIÓN	CÓDIGO		Nº	DESCRIPCIÓN	CÓDIGO	
	<b>Bomba autocebante</b>	<b>106121</b>	<b>106122</b>		<b>Bomba autocebante</b>	<b>106121</b>	<b>106122</b>
1	Manija tapa visora	239107	239107	11	O'Ring p/tapón de drenaje	239056	239056
2	Tapa visora	239108	239108	12	O'Ring del difusor	239007	239007
3	O'Ring tapa visora	239109	239109	13	Difusor 0.50 / 0.75 HP	239001	239001
4	Canasto BAP	239182	239182	14	Impulsor 0.50 / 0.75 HP	23900B	23900C
5	Tuerca unión doble	239118	239118	15	Sello mecánico	239009	239009
6	Buje p/pegar Ø 50mm	239064	239064	16	O'Ring cuerpo intermedio	239006	239006
7	Buje p/rosacar 1 1/2"	239065	239065	17	Cuerpo intermedio BAP	23932A	23932A
8	O'Ring p/unión doble	239180	239180	18	Arandela rompegota	239008	239008
9	Cuerpo autocebante BAP	239181	239181	19	Motor 0.50 / 0.75 HP - Monofásico	106258	106259
10	Tapón de drenaje c/O'Ring	239029	239029	20	Tornillo 3/8 x 1 1/4"	239051	239051

# BOMBA AUTOCEBANTE BAP

BAP 100

106123



La empresa se reserva el derecho de realizar modificaciones constructivas.

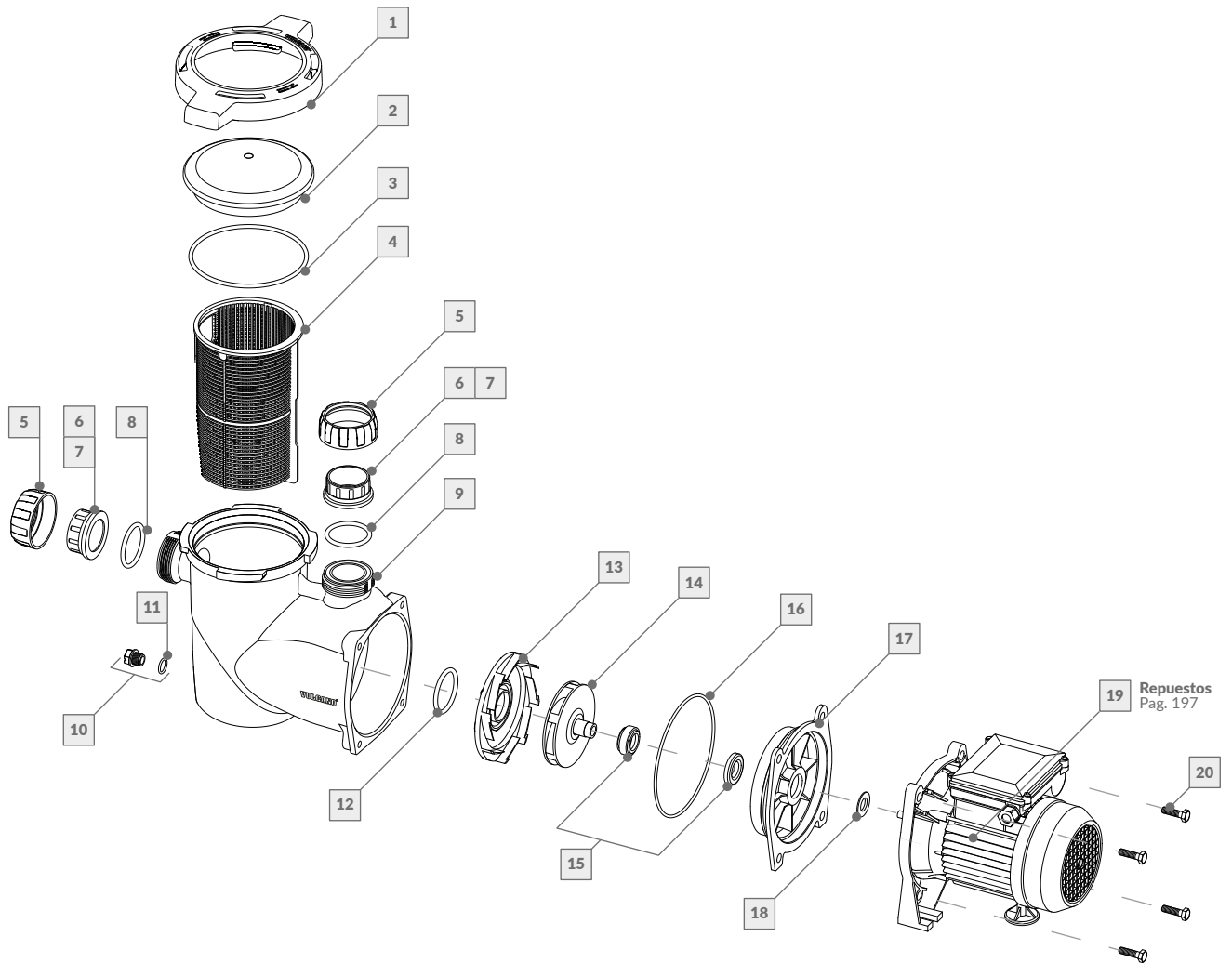
19 Repuestos  
Pag. 197

Nº	DESCRIPCIÓN	CÓDIGO	Nº	DESCRIPCIÓN	CÓDIGO
<b>Bomba autocebante</b>			<b>Bomba autocebante</b>		
1	Manija tapa visora	239107	11	O'Ring p/tapón de drenaje	239056
2	Tapa visora	239108	12	O'Ring del difusor	239007
3	O'Ring tapa visora	239109	13	Difusor 1.00 HP	239001
4	Canasto BAP	239182	14	Impulsor 1.00 HP	23900D
5	Tuerca unión doble	239118	15	Sello mecánico	239009
6	Buje p/pegar Ø 50mm	239064	16	O'Ring cuerpo intermedio	239006
7	Buje p/rosca 1 1/2"	239065	17	Cuerpo intermedio BAP	23932A
8	O'Ring p/unión doble	239180	18	Arandela rompegota	239008
9	Cuerpo autocebante BAP	239181	19	Motor 1.00 HP - Monofásico	106252
10	Tapón de drenaje c/O'Ring	239029	20	Tornillo 3/8 x 1 1/4"	239051

# BOMBA AUTOCEBANTE BAP

BAP 125

106124



La empresa se reserva el derecho de realizar modificaciones constructivas.

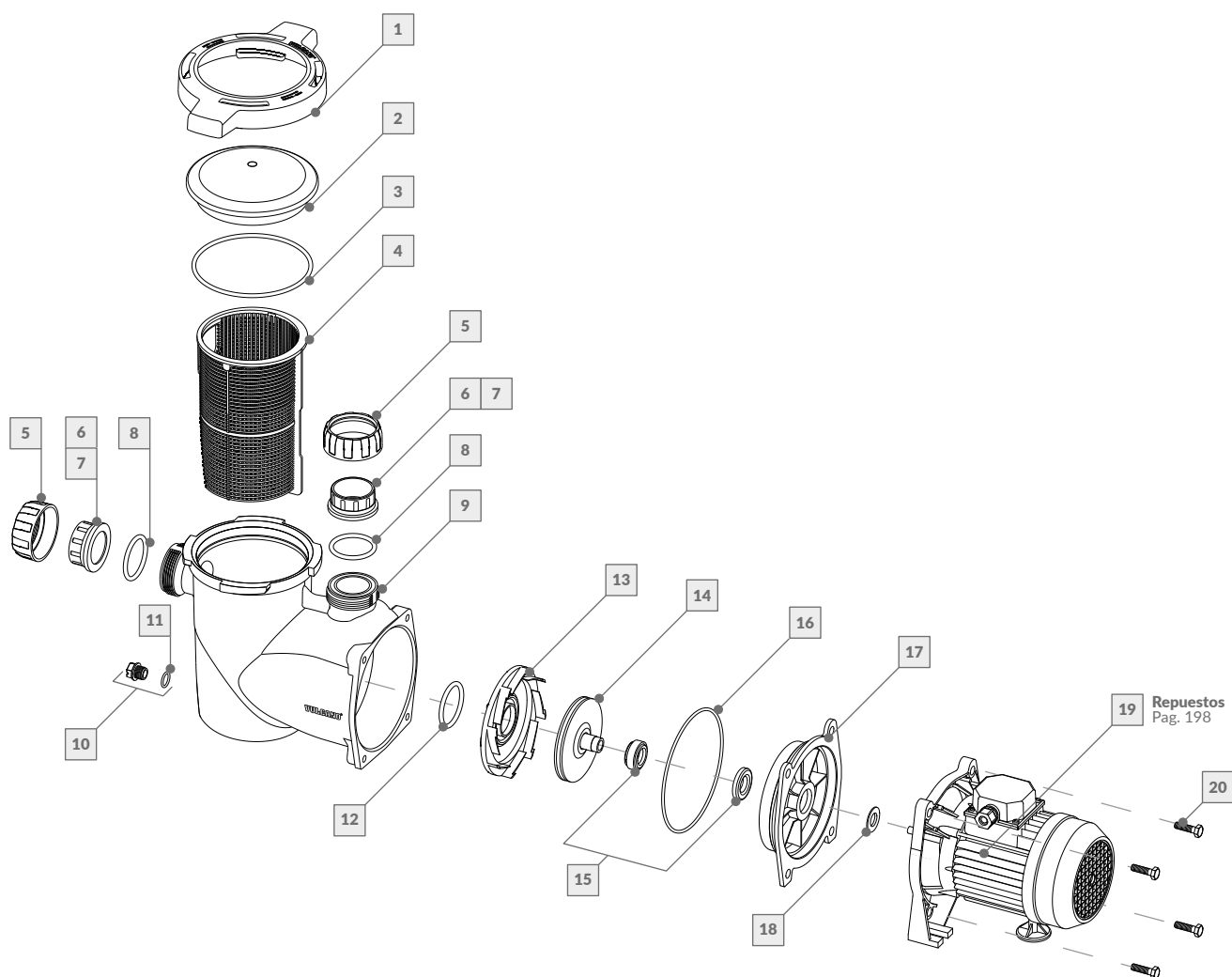
REPUESTOS

Repuestos  
Pag. 197

Nº	DESCRIPCIÓN	CÓDIGO	Nº	DESCRIPCIÓN	CÓDIGO
<b>Bomba autocebante</b>			<b>Bomba autocebante</b>		
1	Manija tapa visora	239107	11	O´Ring p/tapón de drenaje	239056
2	Tapa visora	239108	12	O´Ring difusor	240056
3	O´Ring tapa visora	239109	13	Difusor 1.25 HP	239088
4	Canasto BAP	239182	14	Impulsor 1.25 HP	23900J
5	Tuerca unión doble	239118	15	Sello mecánico	239009
6	Buje p/pegar Ø 50mm	239064	16	O´Ring cuerpo intermedio	239006
7	Buje p/rosocar 1 1/2"	239065	17	Cuerpo intermedio BAP	23932A
8	O´Ring p/unión doble	239180	18	Arandela rompegota	239008
9	Cuerpo autocebante BAP	239181	19	Motor 1.25 HP - Monofásico	106254
10	Tapón de drenaje c/O´Ring	239029	20	Tornillo 3/8 x 1 1/4"	239051

# BOMBA AUTOCEBANTE BAP

BAP 100-3	106125
BAP 100-3 (MI)	106126

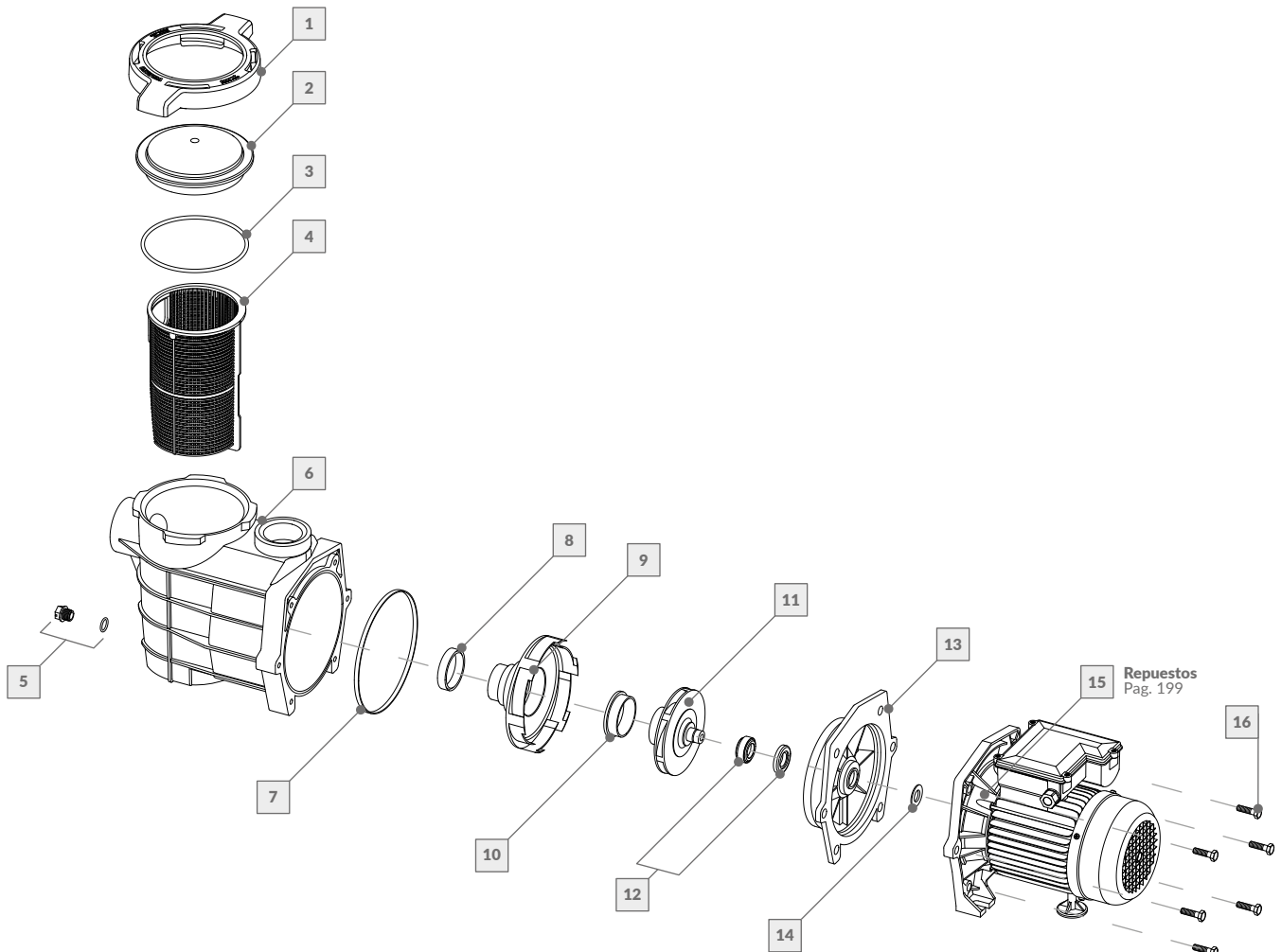


La empresa se reserva el derecho de realizar modificaciones constructivas.

Nº	DESCRIPCIÓN	CÓDIGO		Nº	DESCRIPCIÓN	CÓDIGO	
	<b>Bomba autocebante</b>	<b>106125</b>	<b>106126</b>		<b>Bomba autocebante</b>	<b>106125</b>	<b>106126</b>
1	Manija tapa visora	239107	239107	11	O'Ring p/tapón de drenaje	239056	239056
2	Tapa visora	239108	239108	12	O'Ring del difusor	239007	239007
3	O'Ring tapa visora	239109	239109	13	Difusor 1.00 HP	239001	239001
4	Canasto BAP	239182	239182	14	Impulsor 1.00 HP	23900D	23900D
5	Tuerca unión doble	239118	239118	15	Sello mecánico	239009	239009
6	Buje p/pegar Ø 50mm	239064	239064	16	O'Ring cuerpo intermedio	239006	239006
7	Buje p/rosca 1 1/2"	239065	239065	17	Cuerpo intermedio BAP	23932A	23932A
8	O'Ring p/unión doble	239180	239180	18	Arandela rompegota	239008	239008
9	Cuerpo autocebante BAP	239181	239181	19	Motor 1.00 HP - Trifásico	106253	106283
10	Tapón de drenaje c/O'Ring	239029	239029	20	Tornillo 3/8 x 1 1/4"	239051	239051

# BOMBA AUTOCEBANTE BAC

BAC 150	106035
BAC 200	10604A



La empresa se reserva el derecho de realizar modificaciones constructivas.

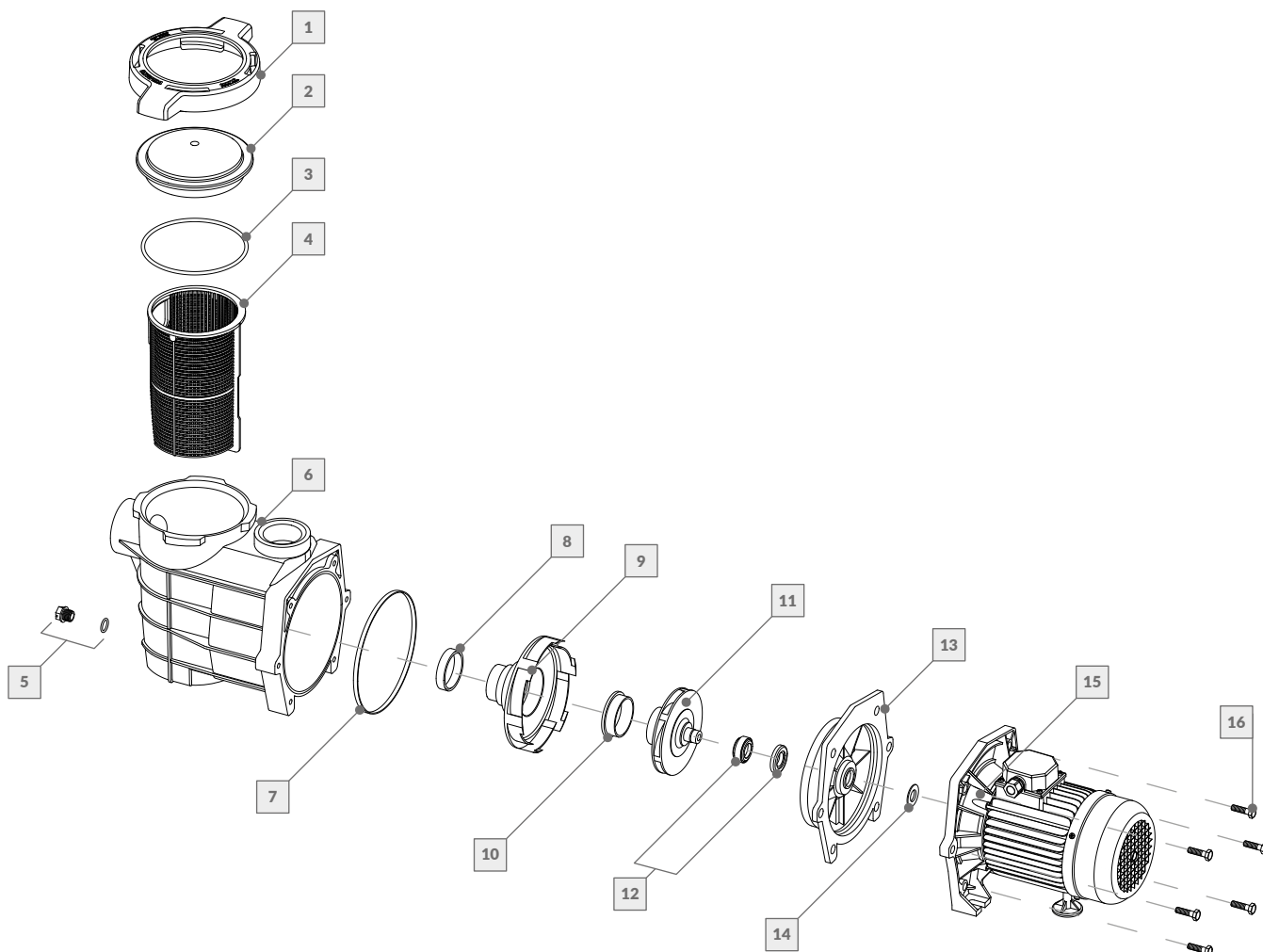
REPUESTOS

Nº	DESCRIPCIÓN	CÓDIGO		Nº	DESCRIPCIÓN	CÓDIGO	
	<b>Bomba autocebante</b>	<b>106035</b>	<b>10604A</b>		<b>Bomba autocebante</b>	<b>106035</b>	<b>10604A</b>
1	Manija tapa visora BAC	239107	239107	9	Difusor BAC	239016	239016
2	Tapa visora BAC	239108	239108	10	Aro impeller amarillo	239045	239045
3	O'Ring p/tapa visora	239109	239109	11	Impulsor 1.50 / 2.00 HP	239183	23915A
4	Canasto BAC	239018	239018	12	Sello mecánico	239009	239009
5	Tapón de drenaje c/O'Ring	239029	239029	13	Cuerpo intermedio BAC	239025	239025
6	Cuerpo autocebante BAC	239110	239110	14	Arandela rompegota	239023	239023
7	Junta p/cuerpo intermedio	239021	239021	15	Motor BAC - Monofásico	106355	106255
8	Junta difusor BAC	239022	239022	16	Tornillo 3/8 x 1 1/2"	239055	239055



# BOMBA AUTOCEBANTE BAC

BAC 200-3	106045
BAC 300-3	106046

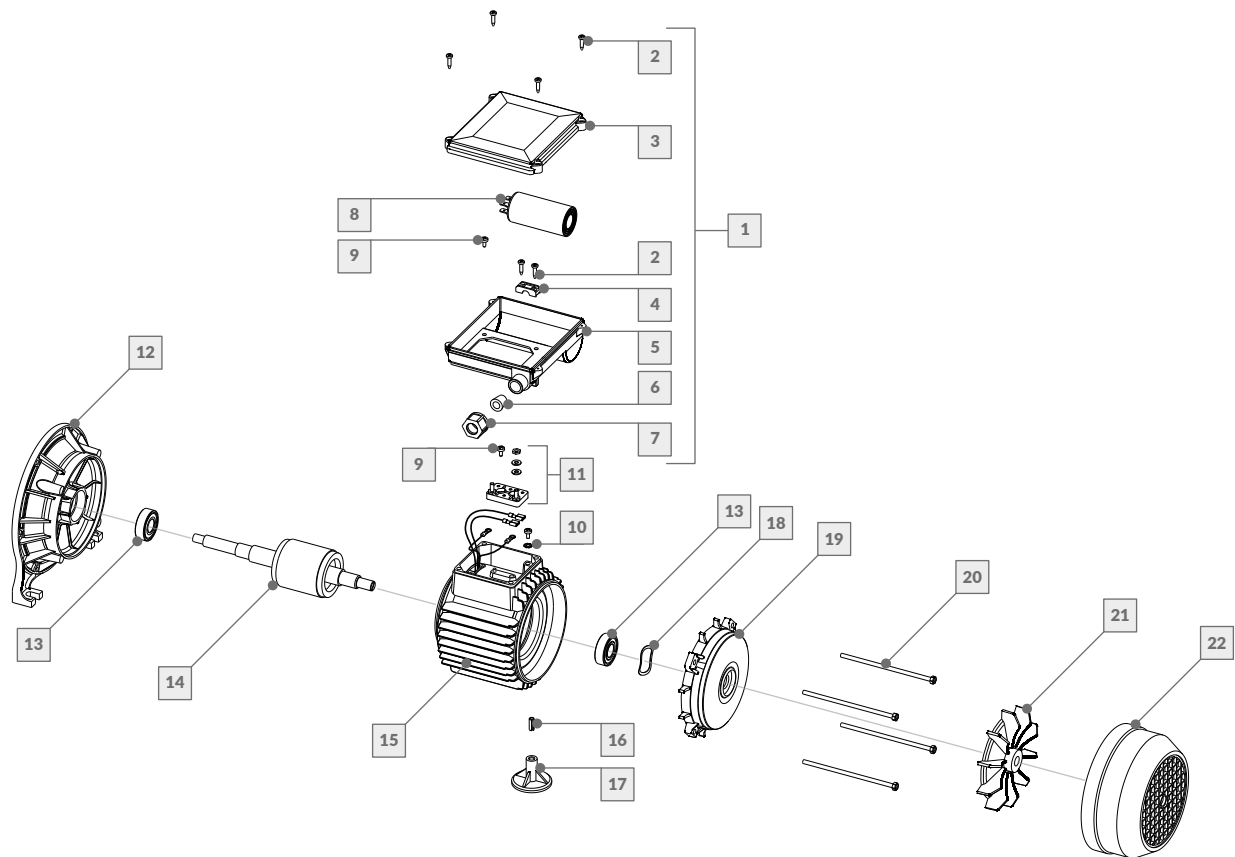


La empresa se reserva el derecho de realizar modificaciones constructivas.

Nº	DESCRIPCIÓN	CÓDIGO		Nº	DESCRIPCIÓN	CÓDIGO	
	<b>Bomba autocebante</b>	<b>106045</b>	<b>106046</b>		<b>Bomba autocebante</b>	<b>106045</b>	<b>106046</b>
1	Manija tapa visora BAC	239107	239107	9	Difusor BAC	239016	239016
2	Tapa visora BAC	239108	239108	10	Aro impeller amarillo	239045	239045
3	O'Ring p/tapa visora	239109	239109	11	Impulsor 2.00 / 3.00 HP	23915A	23915B
4	Canasto BAC	239018	239018	12	Sello mecánico	239009	239009
5	Tapón de drenaje c/O'Ring	239029	239029	13	Cuerpo intermedio BAC	239025	239025
6	Cuerpo autocebante BAC	239110	239110	14	Arandela rompe gota	239023	239023
7	Junta p/cuerpo intermedio	239021	239021	15	Motor BAC - Trifásico	106286	106287
8	Junta difusor BAC	239022	239022	16	Tornillo 3/8 x 1 1/2"	239055	239055

# MOTOR BOMBA AUTOCEBANTE

Motor BAS 0.33 HP - Monofásico	106290
Motor BAS 0.50 HP - Monofásico	106291



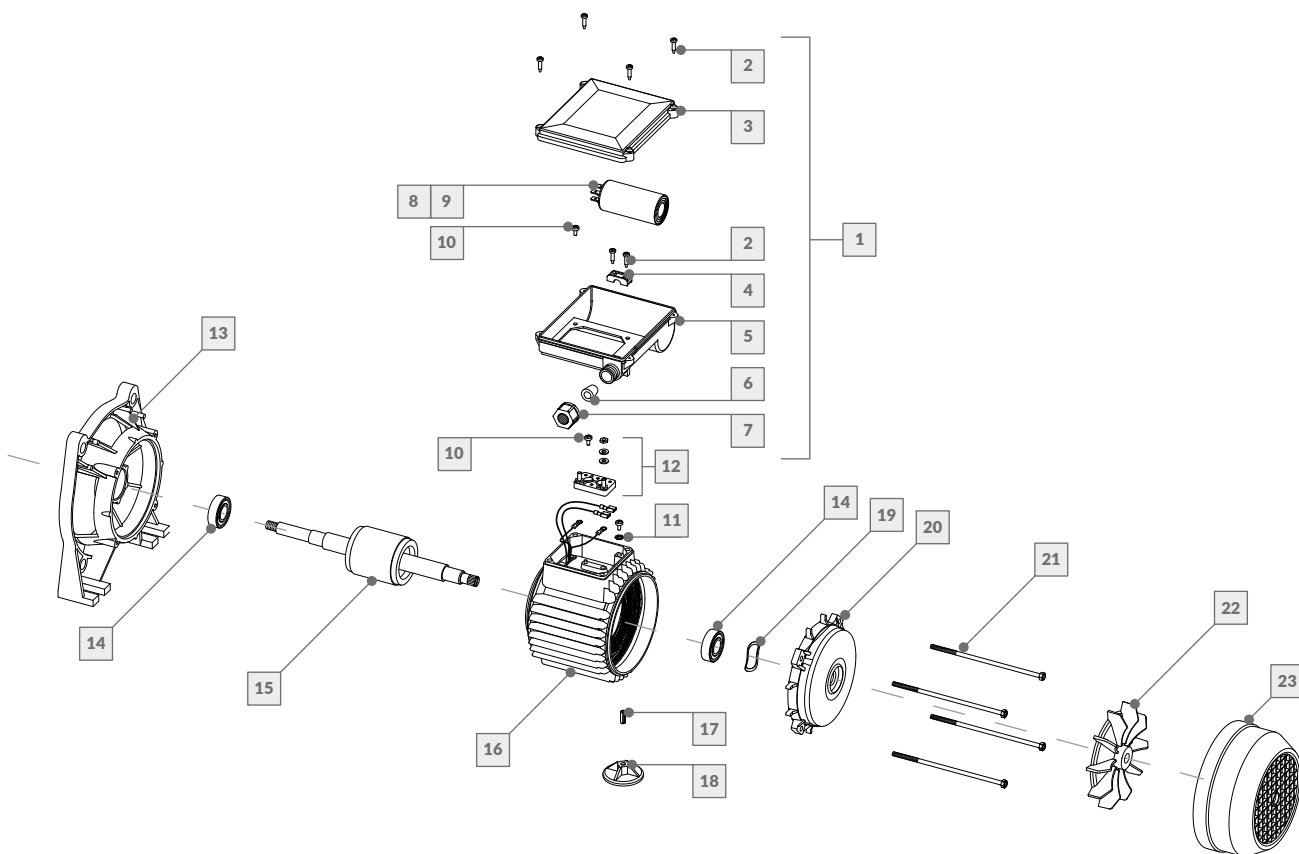
La empresa se reserva el derecho de realizar modificaciones constructivas.

REPUESTOS

N°	DESCRIPCIÓN	CÓDIGO		N°	DESCRIPCIÓN	CÓDIGO	
		0.33HP	0.50HP			0.33HP	0.50HP
	<b>Motor bomba autocebante</b>				<b>Motor bomba autocebante</b>		
1	Caja de conexiones - Monofásica	239048	239048	12	Brida de aluminio	239072	239072
2	Tornillo tipo Parker 6 X 5.8"	239129	239129	13	Rodamiento	106210	106210
3	Tapa de caja de conexiones	239047	239047	14	Rotor 0.33 / 0.50 HP c/eje	106363	106364
4	Puente prensa cable p/caja conexiones	239127	239127	15	Estator bobinado - Monofásico	106233	106234
5	Cuerpo de caja de conexiones	239126	239126	16	Espina elástica p/pie motor BAS	239123	239123
6	Buje prensa cable p/caja conexiones	239105	239105	17	Pie de apoyo p/motor	239124	239124
7	Tuerca prensa cable p/caja conexiones	239128	239128	18	Arandela compensación	239074	239074
8	Capacitor 12.5 MF 400V	239043	239043	19	Tapa de aluminio p/motor	239073	239073
9	Tornillo M4 X 10mm	239131	239131	20	Tornillo M5 X 113mm p/carcasa	239163	239163
10	Arandela estrella 5/32"	239132	239132	21	Ventilador	239046	239046
11	Bornera p/motor monofásico	239044	239044	22	Cubre ventilador	239053	239053

# MOTOR BOMBA AUTOCEBANTE

Motor BAE/BAT/BAP 0.50 HP - Monofásico	106258
Motor BAE/BAT/BAP 0.75 HP - Monofásico	106259

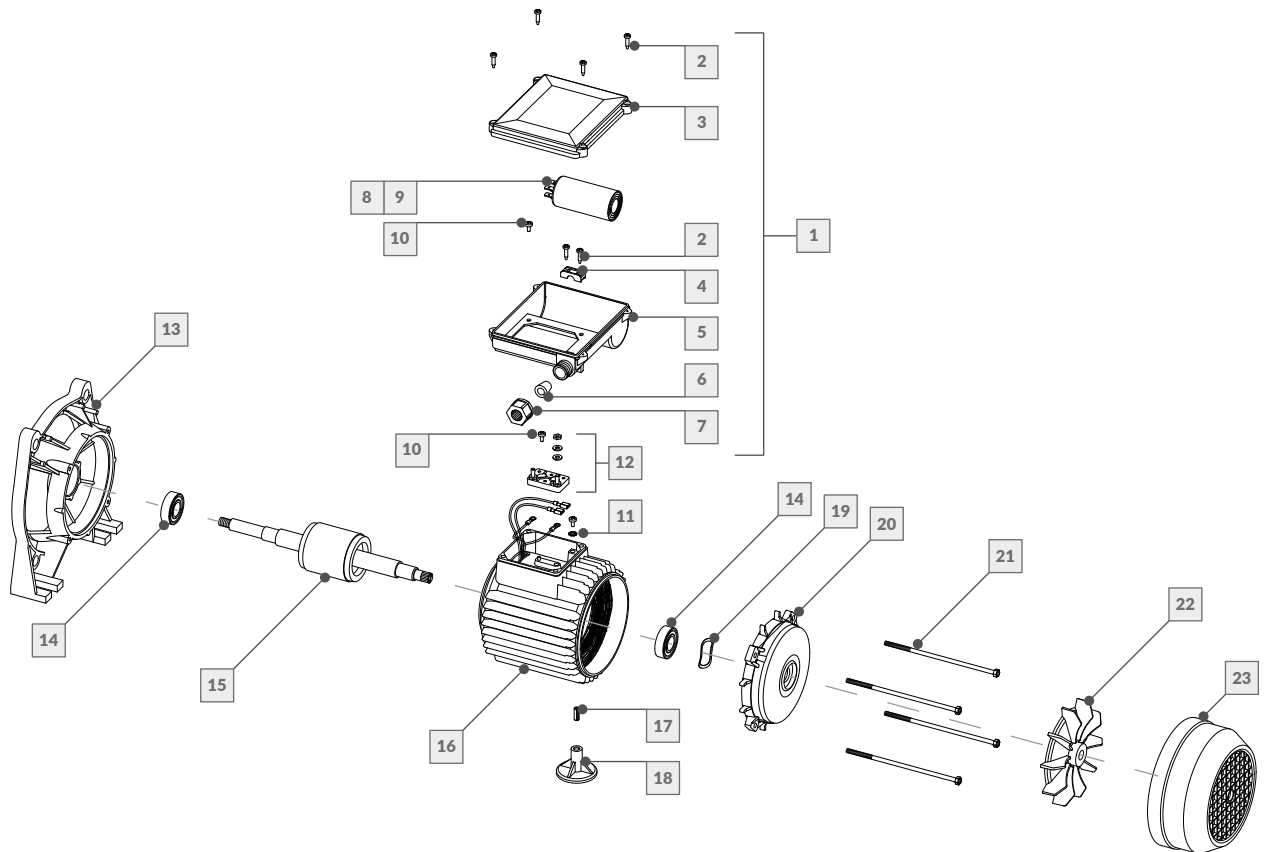


La empresa se reserva el derecho de realizar modificaciones constructivas.

N°	DESCRIPCIÓN	CÓDIGO		N°	DESCRIPCIÓN	CÓDIGO	
		0.50HP	0.75HP			0.50HP	0.75HP
	<b>Motor bomba autocebante</b>				<b>Motor bomba autocebante</b>		
1	Caja de conexiones - Monofásica	239048	239048	13	Brida de aluminio	239068	239068
2	Tornillo tipo Parker 6 X 5.8"	239129	239129	14	Rodamiento	106210	106210
3	Tapa de caja de conexiones	239047	239047	15	Rotor 0.33 / 0.50 / 0.75 HP c/eje	106361	106362
4	Puente prensa cable p/caja conexiones	239127	239127	16	Estator bobinado - Monofásico	106235	106236
5	Cuerpo de caja de conexiones	239126	239126	17	Espina elástica larga p/pie motor	239139	239139
6	Buje prensa cable p/caja conexiones	239105	239105	18	Pie de apoyo p/motor	23943K	23943K
7	Tuerca prensa cable p/caja conexiones	239128	239128	19	Arandela compensación	239074	239074
8	Capacitor 12.5 MF 400V	239043	-----	20	Tapa de aluminio p/motor	239073	239073
9	Capacitor 14.0 MF 400V	-----	23943A	21	Tornillo M5 X 113mm p/carcasa	239163	239163
10	Tornillo M4 X 10mm	239131	239131	22	Ventilador	239046	239046
11	Arandela estrella 5/32"	239132	239132	23	Cubre ventilador	239053	239053
12	Bornera p/motor monofásico	239044	239044				

# MOTOR BOMBA AUTOCEBANTE

Motor BAE/BAT/BAP 1.00 HP - Monofásico	106252
Motor BAE/BAT/BAP 1.25 HP - Monofásico	106254



La empresa se reserva el derecho de realizar modificaciones constructivas.

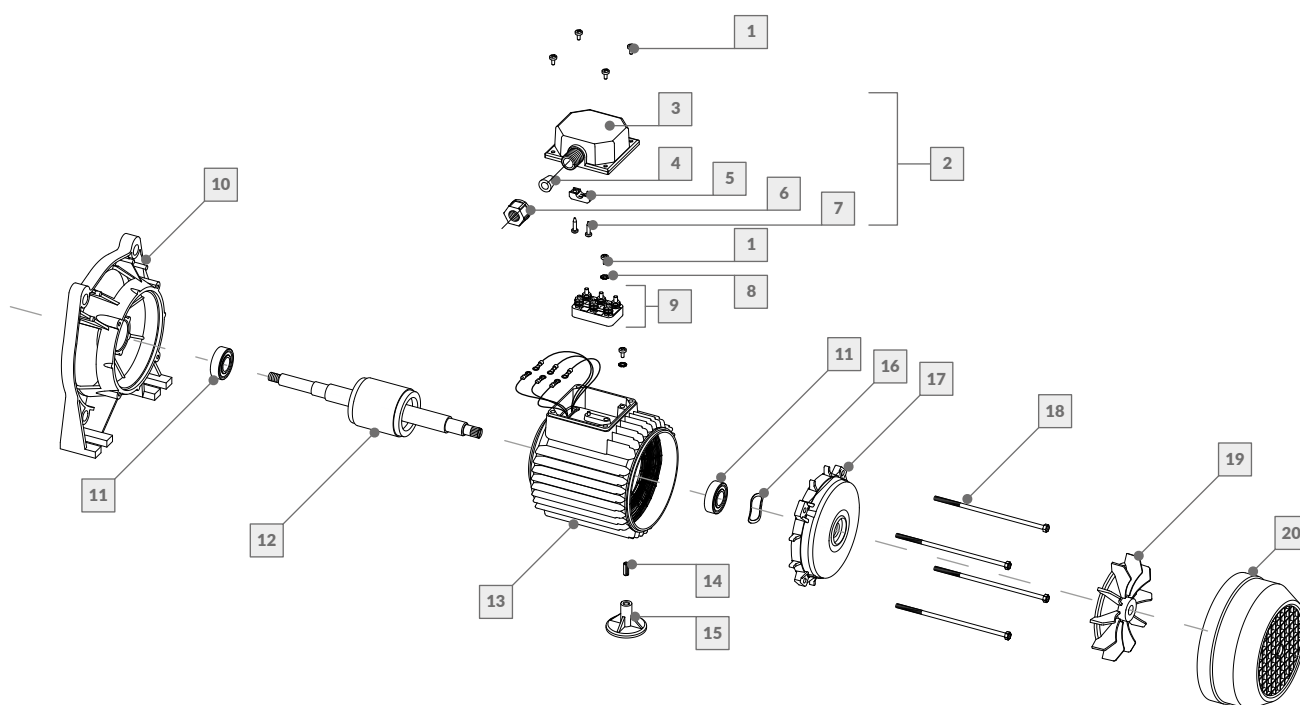
REPUESTOS

N°	DESCRIPCIÓN	CÓDIGO		N°	DESCRIPCIÓN	CÓDIGO	
		1HP	1.25HP			1HP	1.25HP
	<b>Moto bomba autocebante</b>	<b>1HP</b>	<b>1.25HP</b>		<b>Motor bomba autocebante</b>	<b>1HP</b>	<b>1.25HP</b>
1	Caja de conexiones - Monofásica	239048	239048	13	Brida de aluminio	239068	239068
2	Tornillo tipo Parker 6 X 5.8"	239129	239129	14	Rodamiento	106210	106210
3	Tapa de caja de conexiones	239047	239047	15	Rotor 1.00 / 1.25 HP c/eje	106208	106209
4	Puente prensa cable p/caja conexiones	239127	239127	16	Estator bobinado - Monfásico	106202	106204
5	Cuerpo de caja de conexiones	239126	239126	17	Espina elástica larga p/pie motor	239139	239139
6	Buje prensa cable p/caja conexiones	239105	239105	18	Pie de apoyo p/motor	23943K	23943K
7	Tuerca prensa cable p/caja conexiones	239128	239128	19	Arandela compensación	239074	239074
8	Capacitor 20 MF 400V	23943B	-----	20	Tapa de aluminio p/motor	239073	239073
9	Capacitor 25 MF 400V	-----	23943C	21	Tornillo M5 X 140mm p/carcasa	239130	239130
10	Tornillo M4 X 10mm	239131	239131	22	Ventilador	239046	239046
11	Arandela estrella 5/32"	239132	239132	23	Cubre ventilador	239053	239053
12	Bornera p/motor monofásico	239044	239044				

# MOTOR BOMBA AUTOCEBANTE

Motor BAE/BAT/BAP 100-3

106253

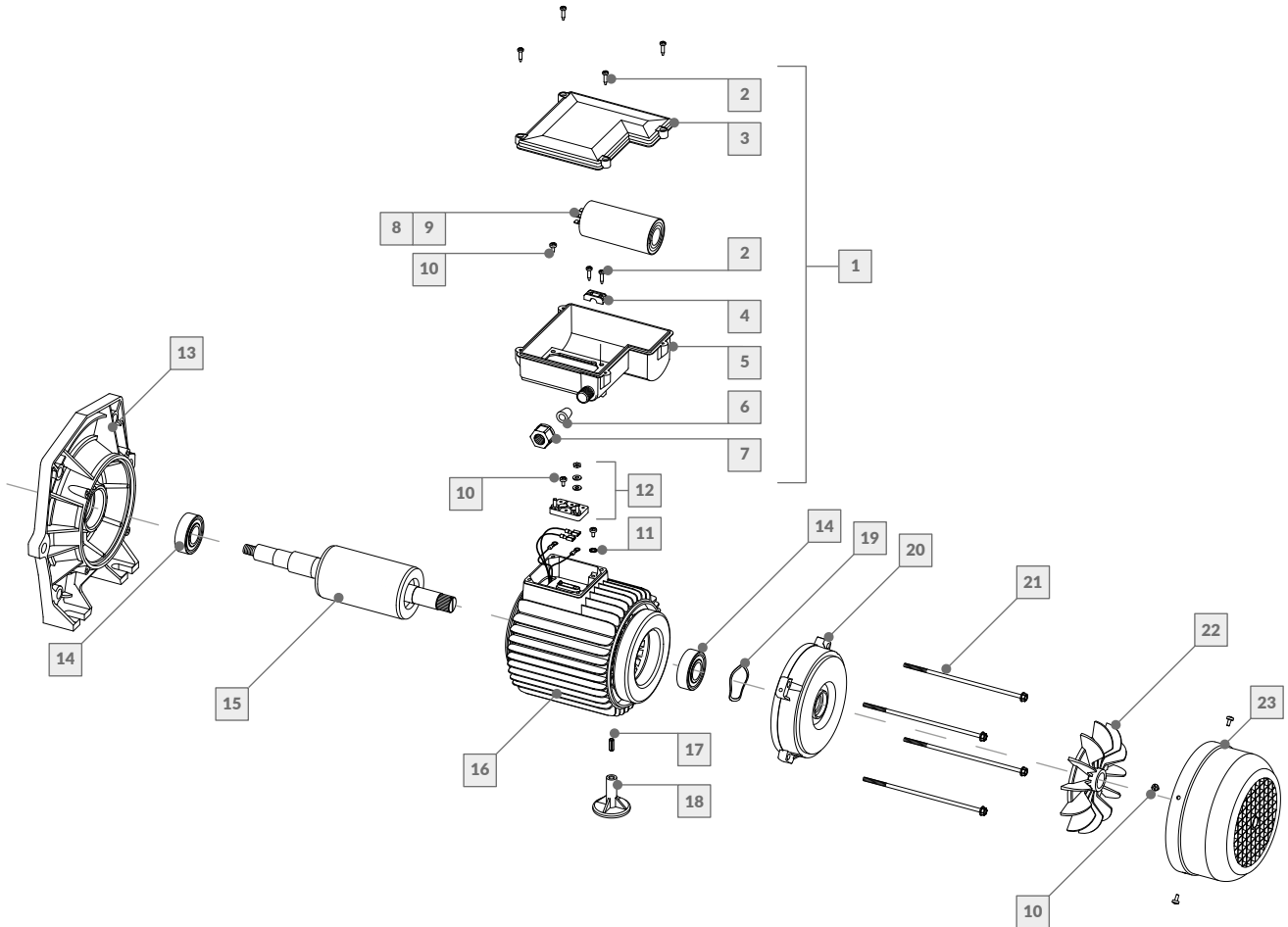


La empresa se reserva el derecho de realizar modificaciones constructivas.

Nº	DESCRIPCIÓN	CÓDIGO	Nº	DESCRIPCIÓN	CÓDIGO
<b>Motor bomba autocebante</b>			<b>Motor bomba autocebante</b>		
1	Tornillo M4 X 10mm	239131	11	Rodamiento	106210
2	Caja de conexiones - Trifásico	23948D	12	Rotor 1.00 HP con eje	106208
3	Cuerpo de caja de conexiones - Trifásico	239176	13	Estator bobinado 1.00 HP - Trifásico	106203
4	Buje prensa cable p/caja de conexiones	239105	14	Espina elástica larga p/pie motor	239139
5	Puente prensa cable p/caja de conexiones	239127	15	Pie de apoyo p/motor	23943K
6	Tuerca prensa cable p/caja de conexiones	239128	16	Arandela compensación	239074
7	Tornillo tipo Parker 6 X 5.8"	239129	17	Tapa aluminio p/motor carcasa 71	239073
8	Arandela estrella 5/32"	239132	18	Tornillo M5 X 140mm p/carcasa 71	239130
9	Bornera p/motor trifásico	23944A	19	Ventilador	239046
10	Brida de aluminio	239068	20	Cubre ventilador	239053

# MOTOR BOMBA AUTOCEBANTE

Motor BAC 1.50 HP - Monofásico	106355
Motor BAC 2.00 HP - Monofásico	106255



La empresa se reserva el derecho de realizar modificaciones constructivas.

REPUESTOS

N°	DESCRIPCIÓN	CÓDIGO		N°	DESCRIPCIÓN	CÓDIGO	
		1.50HP	2.00HP			1.50HP	2.00HP
	<b>Moto bomba autocebante</b>	<b>1.50HP</b>	<b>2.00HP</b>		<b>Motor bomba autocebante</b>	<b>1.50HP</b>	<b>2.00HP</b>
1	Caja de conexiones - Monofásica	23948A	23948A	13	Brida de aluminio	239167	239167
2	Tornillo tipo Parker 6 X 5.8"	239129	239129	14	Rodamiento	106211	106211
3	Tapa de caja de conexiones BAC	239162	239162	15	Rotor 2.00 HP con eje	106213	106212
4	Puente prensa cable p/caja de conexiones	239127	239127	16	Estator bobinado BAC - Monofásico	106224	106225
5	Cuerpo de caja de conexiones	239161	239161	17	Espina elástica p/pie motor BAC	239138	239138
6	Buje prensa cable p/caja de conexiones	239105	239105	18	Pie de apoyo p/motor BAC	239113	239113
7	Tuerca prensa cable p/caja de conexiones	239128	239128	19	Arandela compensación	239133	239133
8	Capacitor 30 MF 400V	239143	-----	20	Tapa aluminio p/motor	239134	239134
9	Capacitor 35 MF 400V	-----	23943D	21	Tornillo M5 X 155mm p/carcasa 80	239140	239140
10	Tornillo M4 X 10mm	239131	239131	22	Ventilador BAC	239111	239111
11	Arandela estrella 5/32"	239132	239132	23	Cubre ventilador BAC	239112	239112
12	Bornera BAC	23944B	23944B				